

# Soriano SOR-09

Fitting instructions

Notice d'installation

Instrucciones de montaje

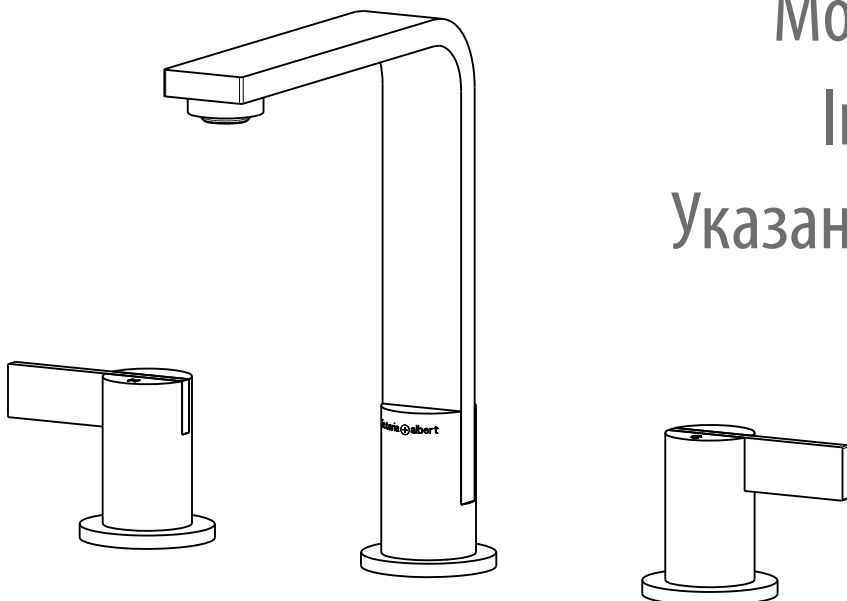
Montageanleitung

Istruzioni di montaggio

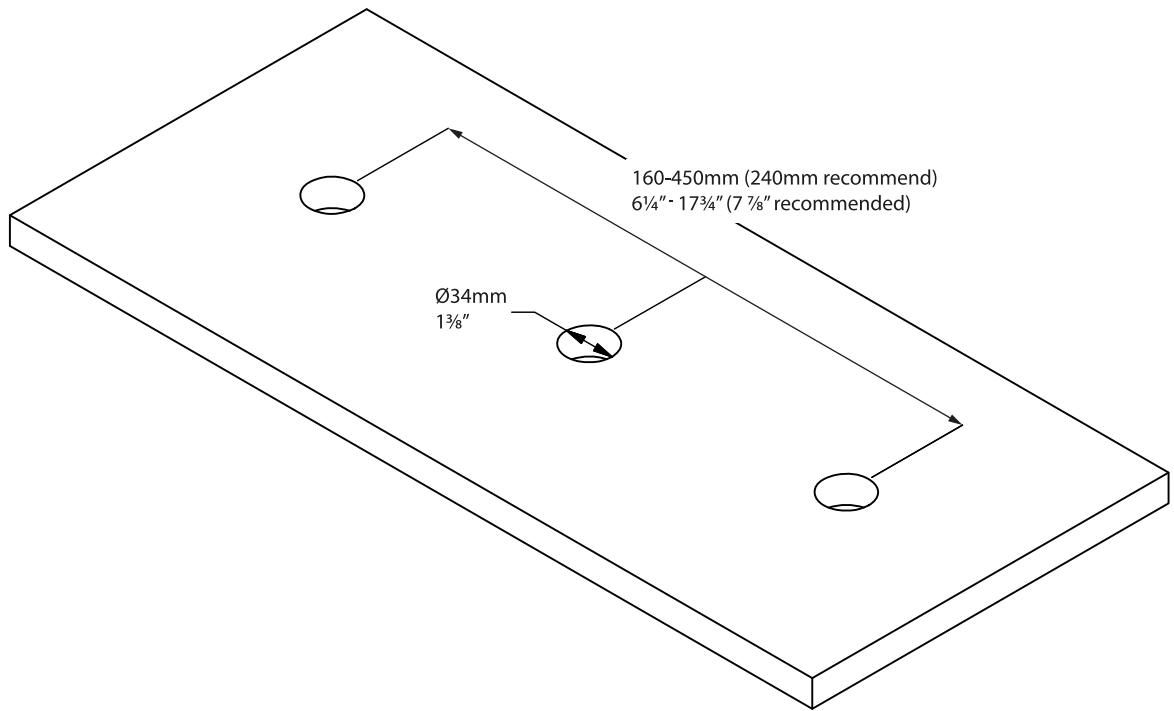
Montagehandleiding

Instrukcja montażu

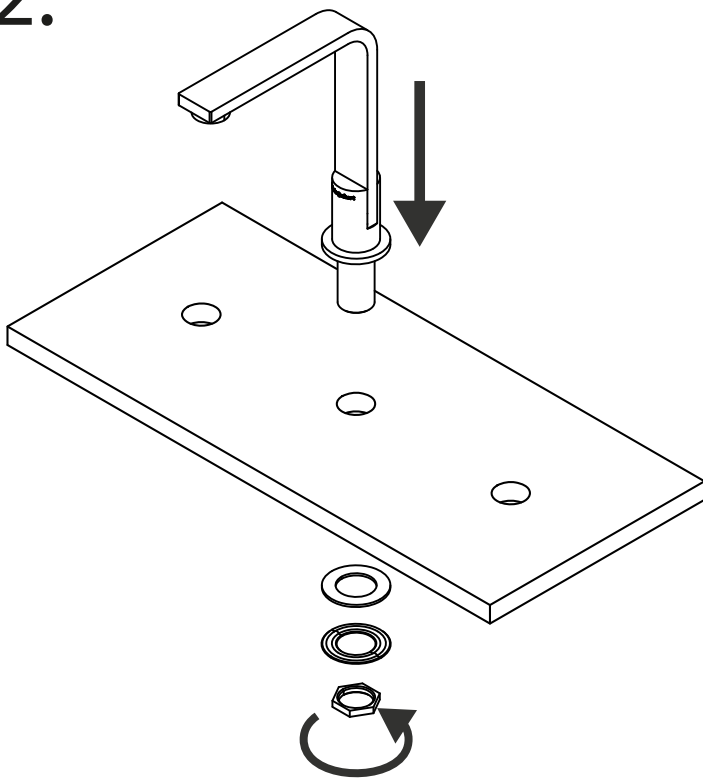
Указания по креплению



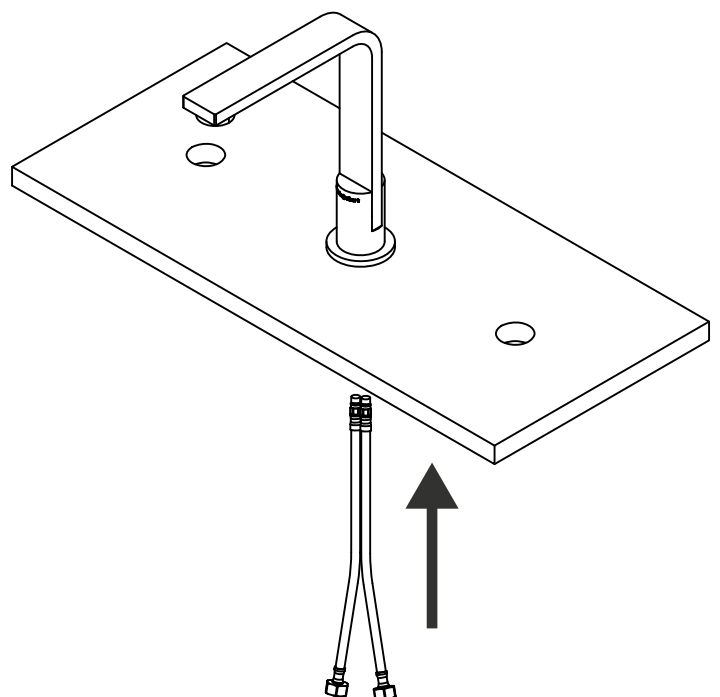
1.



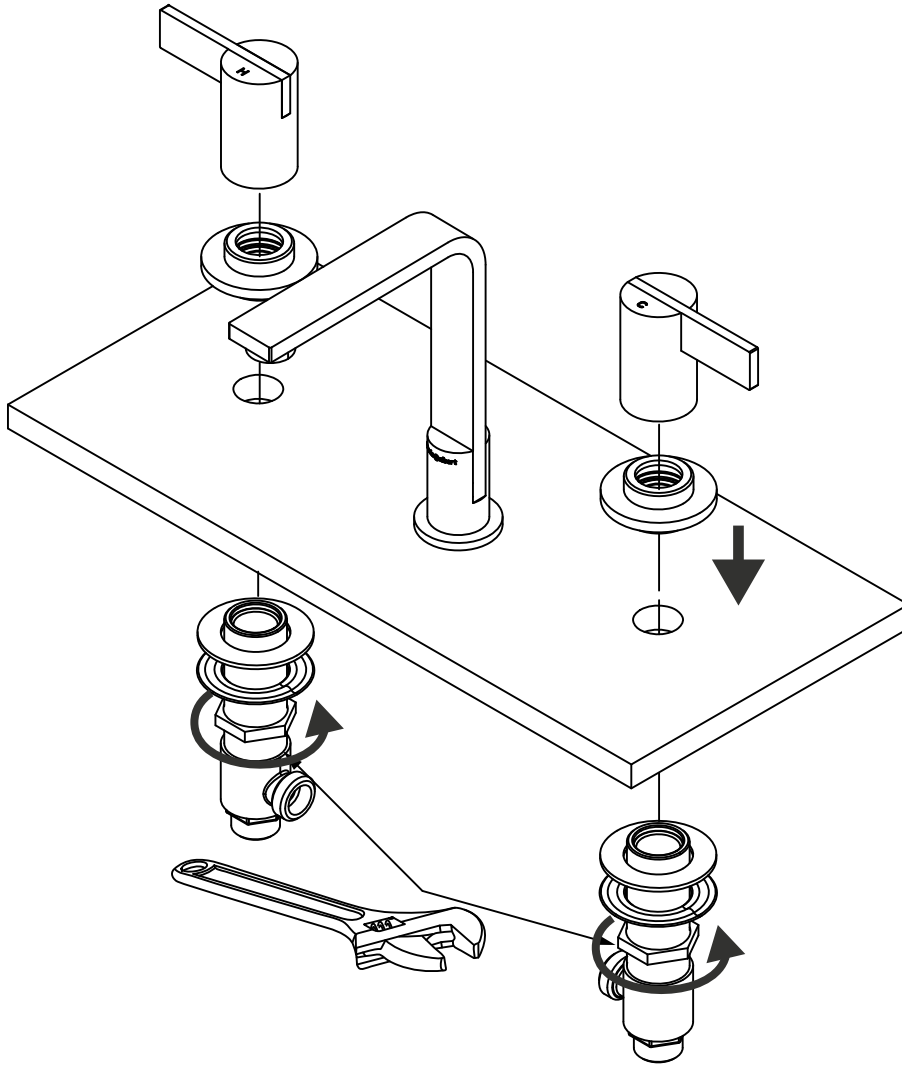
2.




3.

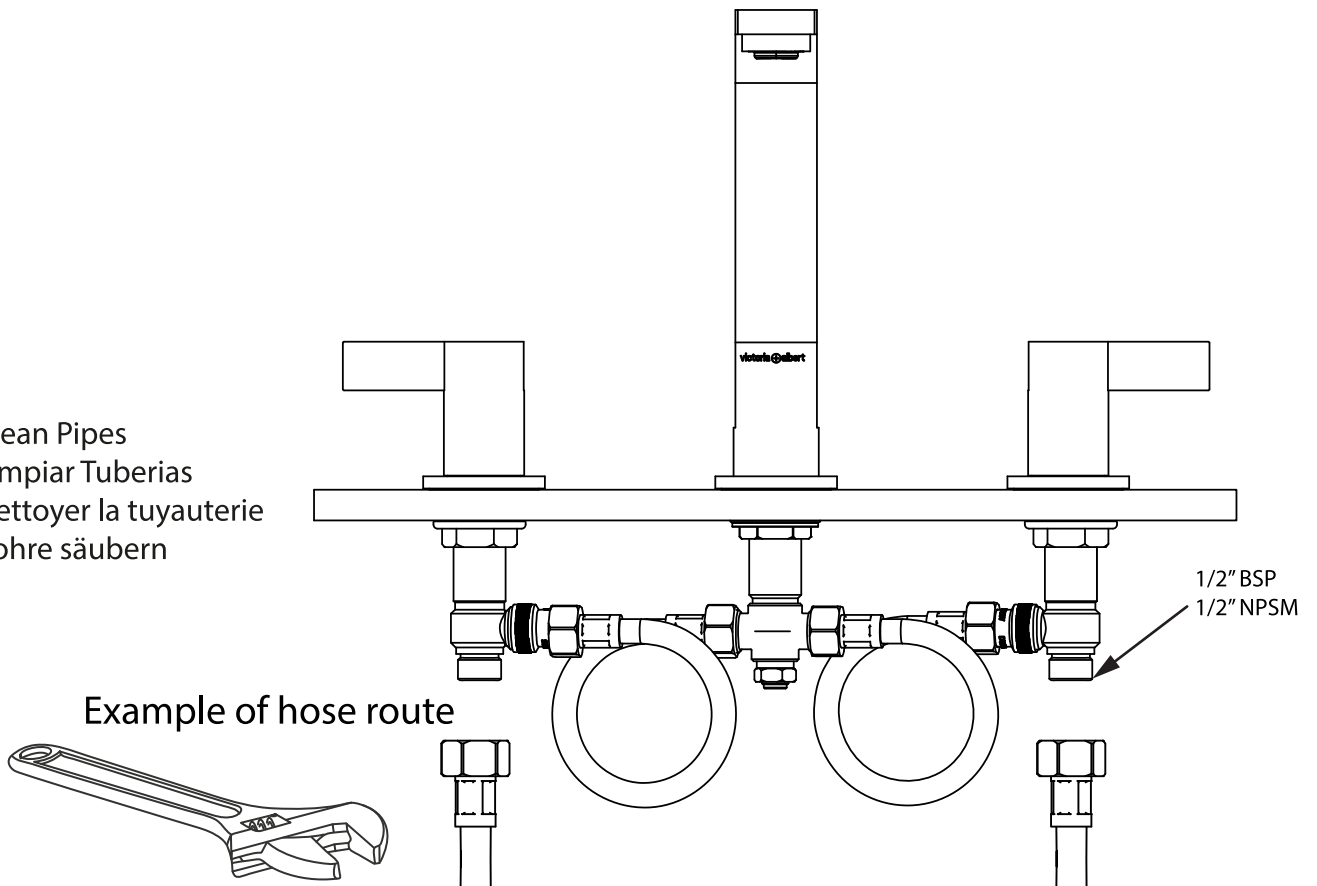


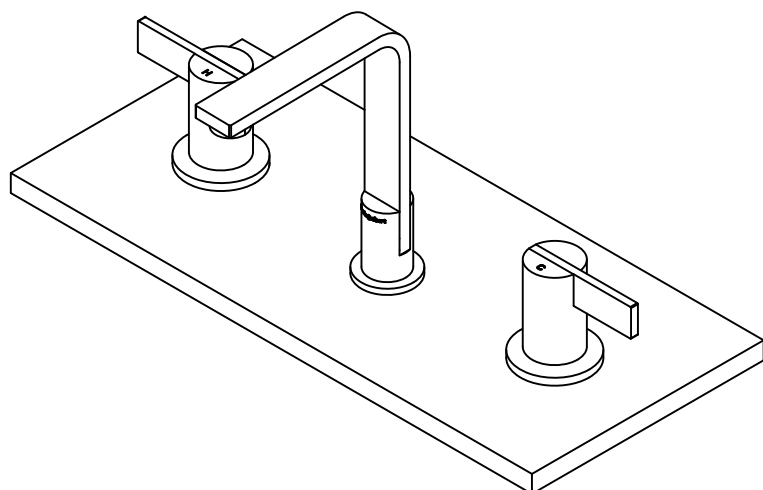
4.




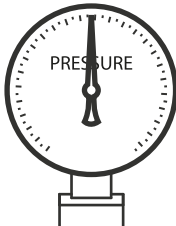
7.

 Clean Pipes  
Limpiar Tuberias  
Nettoyer la tuyauterie  
Rohre säubern





CHECK  
COMPROBAR  
VERIFER  
ÜBERPRÜFEN

	<b>UK/EU</b> 1 - 5 Bar Max 6 L/min @ 3.0 Bar
	<b>US/CA</b> 14.5 - 72.5 psi Max 1.2 gpm @ 60 psi