

K61 CBR

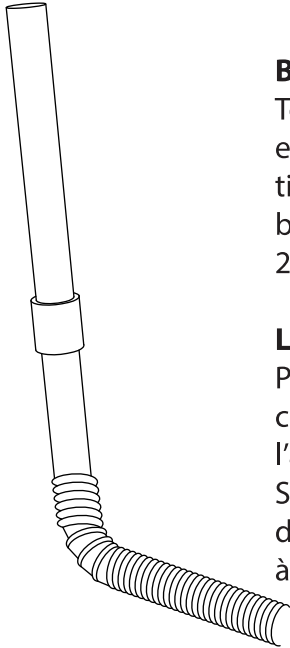
victoria ⊕ albert®

volcanic limestone baths



Fitting instructions
Notice d'installation
Instrucciones de montaje
Montageanleitung
Istruzioni di montaggio
Montagehandleiding
Instrukcja montażu
Указания по креплению

1a.



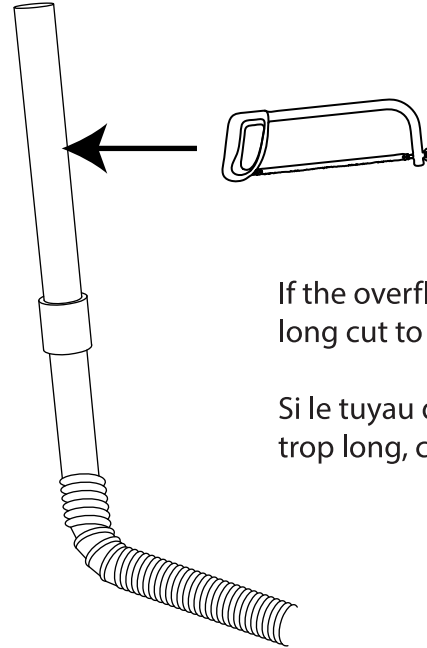
Bending Corrugated Brass

To avoid kinking, start at one end or the other and take your time. Slowly start to make small bends. Keep your hands about 2" apart.

Le tube en curve ondulée Plié

Pour éviter des faux plis il faut commencer sur l'un bout ou l'autre et prenez votre temps. Simplement commencez à faire des petits plis. Gardez vos mains à 2".

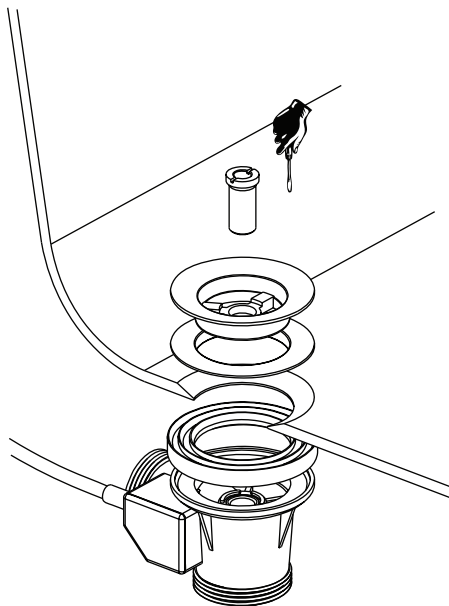
1b.



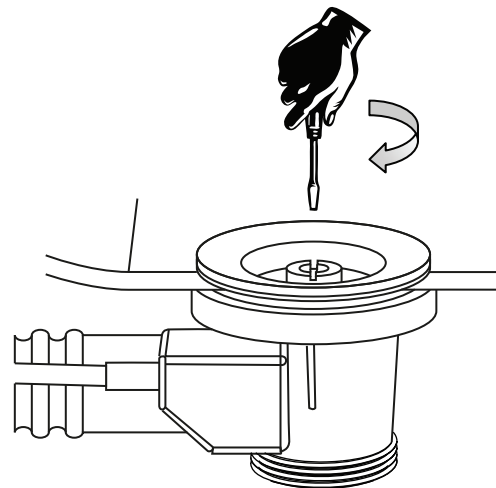
If the overflow tubing is too long cut to fit.

Si le tuyau de trop-plein est trop long, coupé au fond.

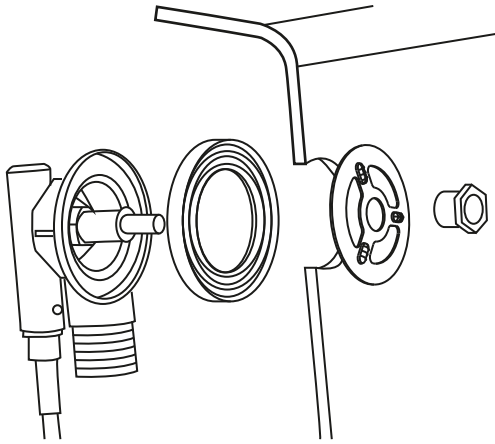
2a.



2b.



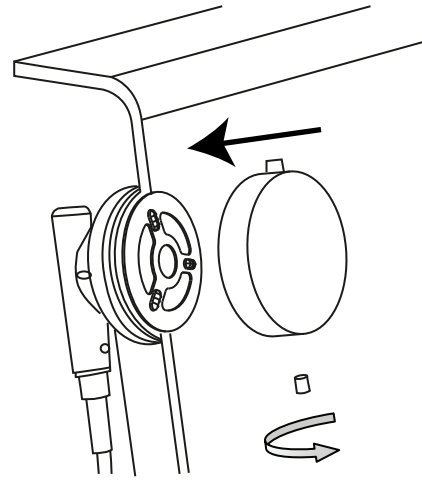
3a.



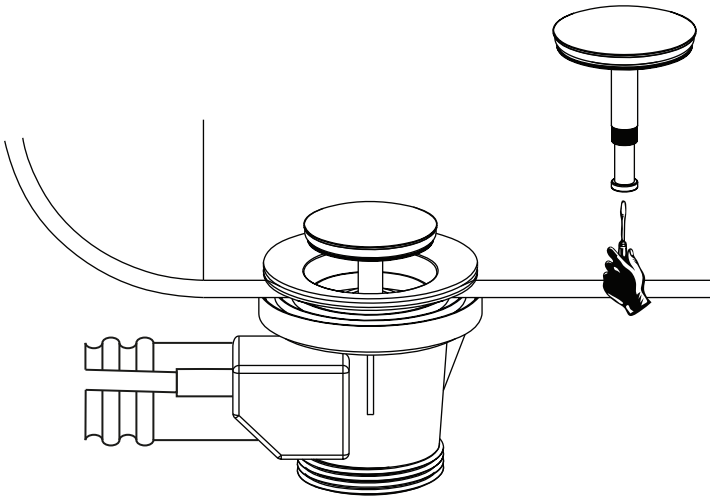
Make sure elbow assembly is centred and cable is not twisted.

S'assurer que l'ensemble de conde soit centré et le câble ne soit pas tordu.

3b.



4.



Victoria + Albert Baths recommends the installation of an access panel for maintenance and repair.

Victoria + Albert Baths recommande l'installation d'un panneau d'accès pour l'entretien et la réparation.