

K61 ABS/PVC

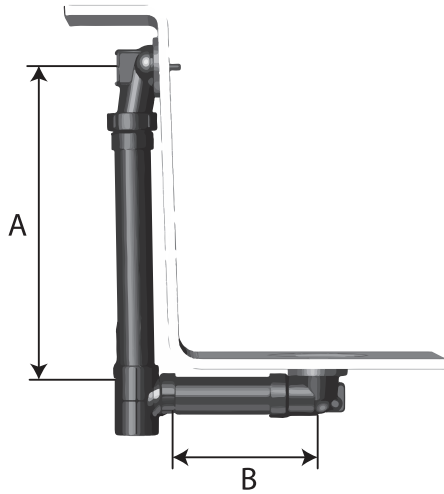
victoria ⊕ albert®

volcanic limestone baths



Fitting instructions
Notice d'installation
Instrucciones de montaje
Montageanleitung
Istruzioni di montaggio
Montagehandleiding
Instrukcja montażu
Указания по креплению

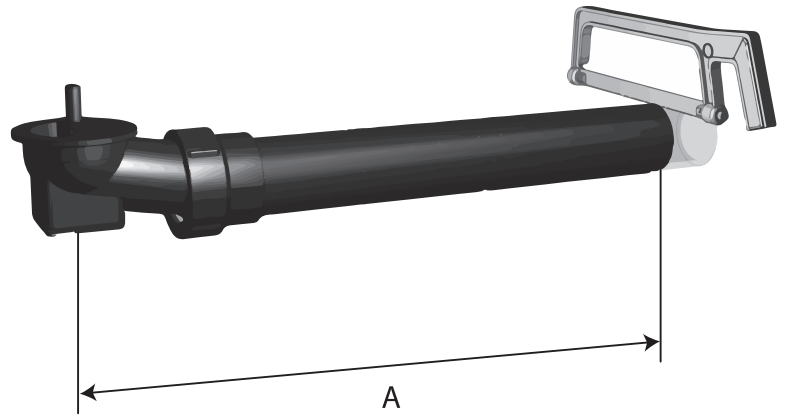
1a.



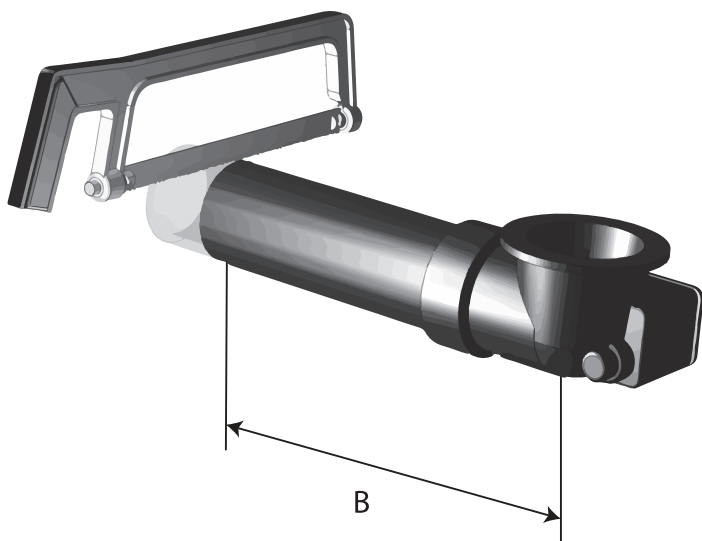
When measuring, dry fit tubing approximately 1" (2.5cm) into Tee, overflow Ell and drain Ell. Cut accordingly.

En mesurant, ajuster à sec les tubes à 1" (2.5cm) dans le T, le Coude de trop-plein et le Coude de drain. Couper tel que nécessaire.

1b.



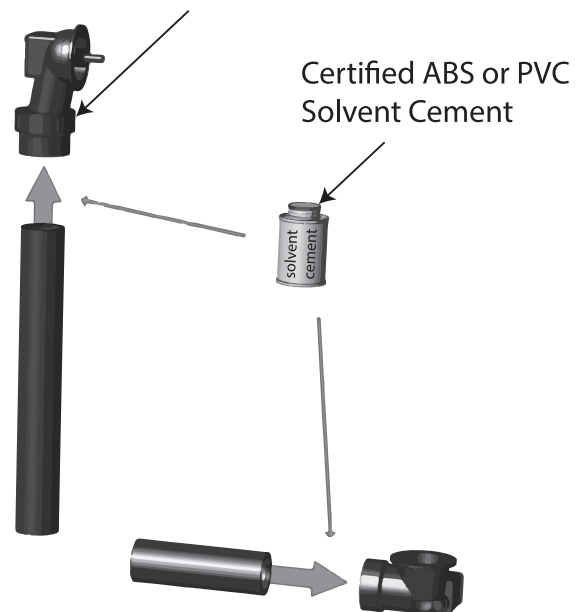
1c.



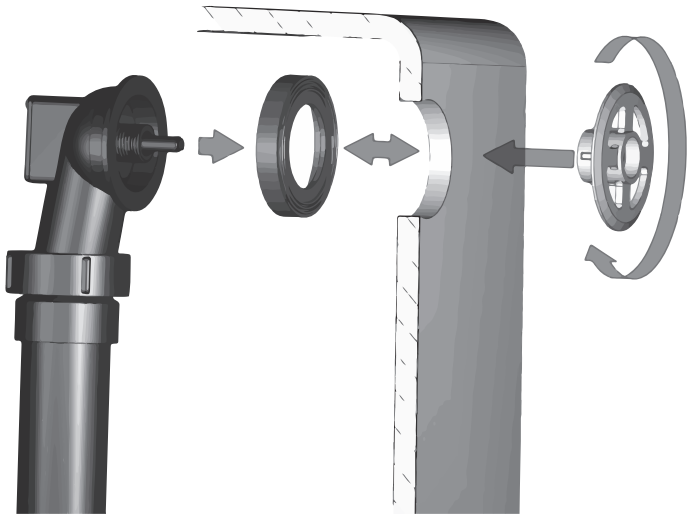
2a.

After gluing all joints, hand tighten Nut until snug.

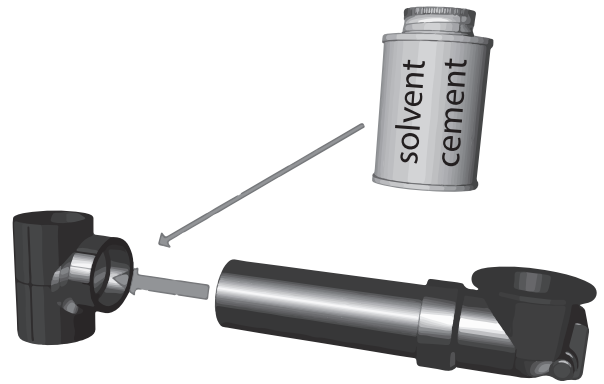
Après le collage de tous les joints, serrer l'écrou à la main jusqu'à serré



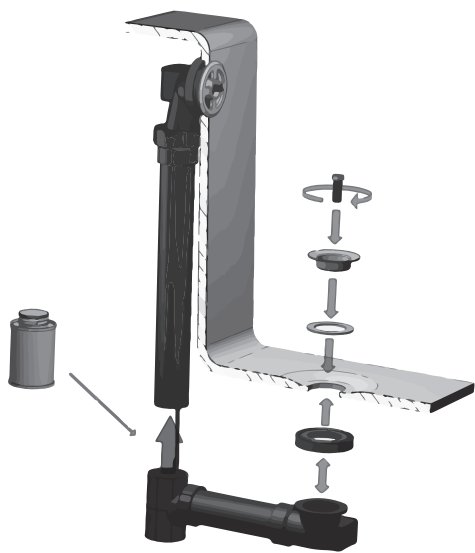
2b.



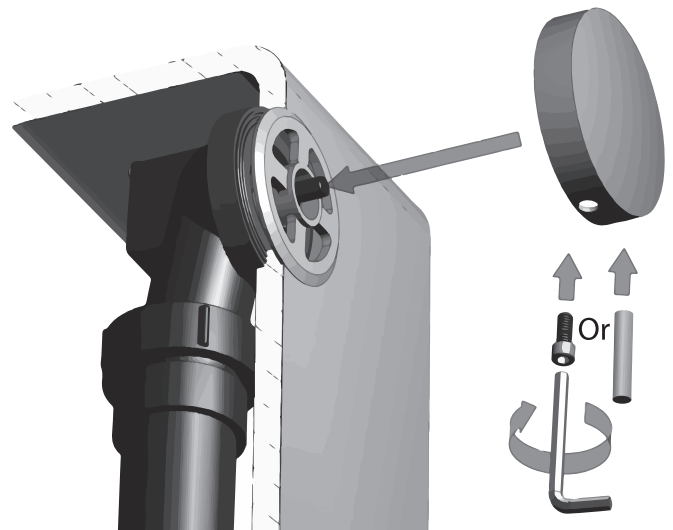
2c.



2d.



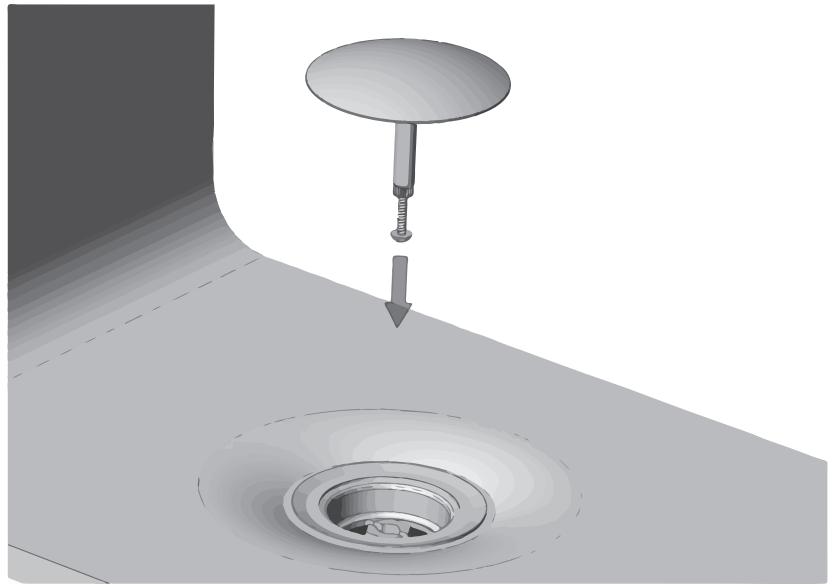
3a.



3b.



3c.



Victoria + Albert Baths recommends the installation of an access panel for maintenance and repair.

Victoria + Albert Baths recommande l'installation d'un panneau d'accès pour l'entretien et la réparation.