

# Marlborough MAR-N-SW



## Recommended: STD-UNI-XX



STD-UNI-PC STD-UNI-PN  
 STD-UNI-PB STD-UNI-ORB  
 STD-UNI-BN STD-UNI-AB

WH White metal, Métal blanc, de color blanco  
 PC Polished chrome, Chromé, Cromado brillante  
 PB Polished brass, Doré, Latón pulido

BN Brushed nickel, Nickel mat, Niquel satinado  
 PN Polished nickel, Nickel brillant, Niquel brillante  
 AB Aged bronze, Bronze Vieilli, Bronze envejecido



Massachusetts Code: File No. P3-0111-344  
 cUPC listing by IAPMO: File No. 6574

## Double-ended slipper tub

- Made from ENGLISHCAST®
  - One piece casting of volcanic limestone and resin
  - Harder & more durable than acrylic
- Easy clean high gloss finish
- Exterior can be painted, faux finished or stenciled
- 25 year warranty

## Baignoire classique à double dossier relevé

- Fabrication en ENGLISHCAST®
  - Ensemble d'une pièce en pierre volcanique rare et résine Coulage
  - Matériau plus dur et plus résistant que l'acrylique
- Finition brillante facile à nettoyer
- L'extérieur peut être simplement peint, faux-fini ou peint au pochoir
- Garantie de 25 ans

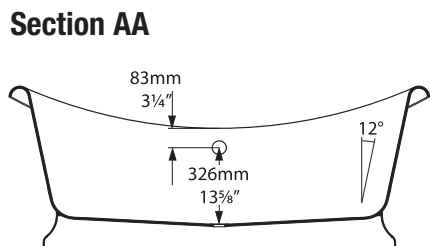
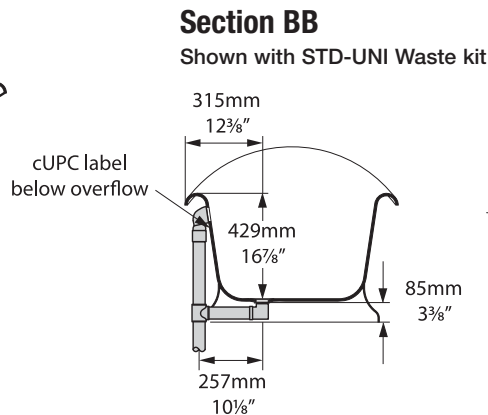
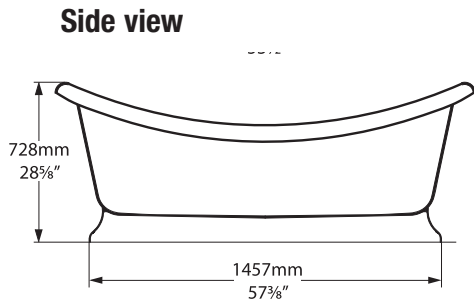
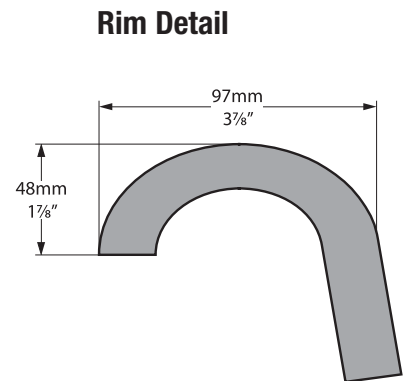
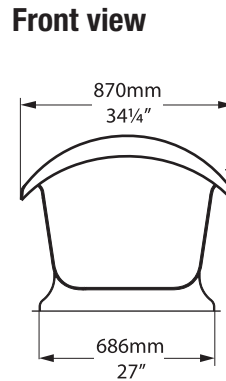
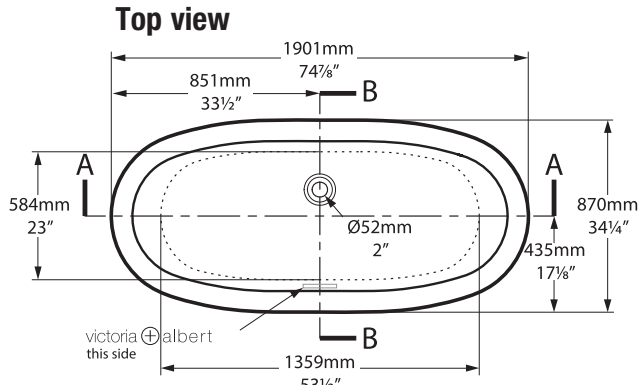
## Bañera clásica con doble espalda tipo Slipper

- Hecho de ENGLISHCAST®
  - Hecho en una pieza de piedra volcánica y resina
  - Más resistente y duradero que acrílico
- Fácil de limpiar y acabado brillante
- El exterior se puede pintar
- 25 años de garantía



Scan to view product page,  
 and all downloadable content

# Marlborough MAR-N-SW



\*All measurements subject to +/-5% tolerance

