

Lido LID-N-SM



Lido (LID-N-SM) + Marlborough (MAR-B-SW)

 Lido Tap Stand

Small tapstand suitable for use with Napoli & Marlborough
2-3 tap hole stand (Taps not included). Max 3 tap holes
Tap holes must be drilled on site

L 350mm W 180mm H 470mm Top area 305 x 125mm

 Lido Armaturenstandsäule

Kleine Armaturenstandsäule für Napoli und Marlborough
Max. 3 Löcher. (Armaturen nicht inbegriffen)
Löcher sollten vor Ort gebohrt werden

L 350mm B 180mm H 470mm oberen Bereich 305 x 125mm

 Support de robinetterie Lido

Support bas adapté aux modèles Marlborough & Napoli
Pour 2 ou 3 trous de robinetterie. 3 trous maxi
(robinetterie en photo non-fournie)
Perçement doit être effectué durant l'installation

Long 350mm Larg 180mm Haut 470mm Surf 305 x 125mm

 Columna Lido para montar grifería

Columna pequeña par utilizar con Napoli y Marlborough
Uso para grifería de max 3 componentes. (grifería no incluida)
Agujeros de ha de taladrar en situ

L 350mm An. 180mm Al. 470mm Area superior 305 x 125mm

 Lido colonna per rubinetti

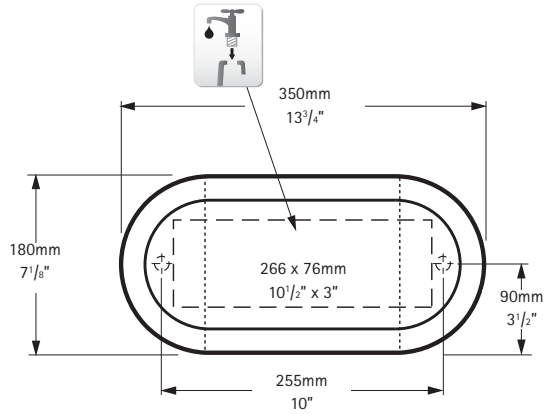
Piccola colonna per rubinetti da usare con Napoli & Marlborough
Colonna a 2-3 fori (Rubinetti non inclusi). Massimo 3 fori
I fori per rubinetti devono essere perforati sul luogo

L 350mm L 180mm H 470m Area Top 305 x 125mm



Lido

LID-N-SM



Tap holes can be drilled by installer
 Armaturenlöcher können leicht vom Installateur gebohrt werden
 Les trous de robinetterie peuvent être percés par l'installateur
 Pueden ser perforados por el instalador
 I fori per rubinetti possono essere perforati dall'installatore

