

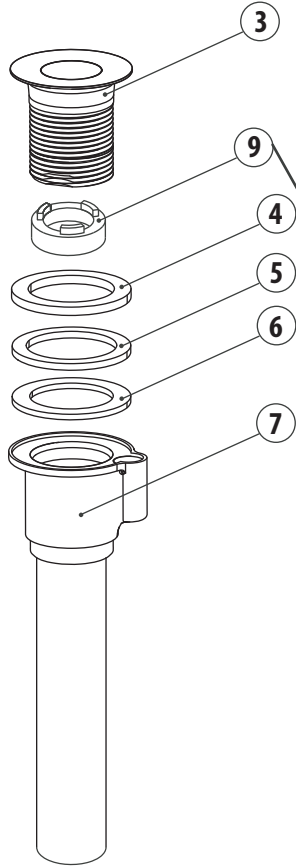

24l/min (6.3gpm) maximum recommended fill rate
24l/min (6.3gpm) tasa de llenado máxima recomendada
Taux de remplissage maximal recommandé de 24 l/m (6,3 gpm)



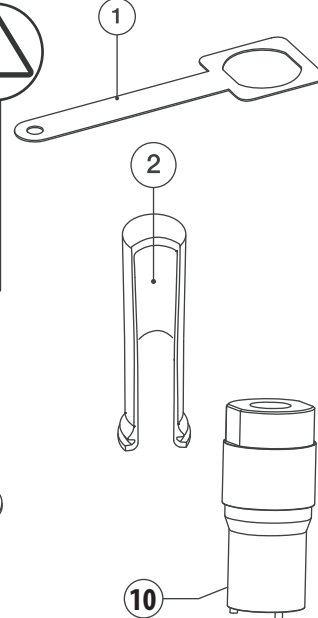
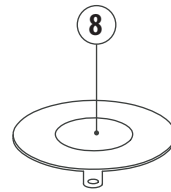
EN: Must use a ventilated waste system and ensure the bath is not fully sealed to allow an air intake to the air admittance valve (part 7).

ES: Debe usarse un sistema de desagüe ventilado y asegurarse de que la tina no esté completamente sellada para permitir la entrada de aire a la válvula de admisión de aire (parte 7).

FR: Il faut utiliser un système de bonde ventilé et s'assurer que la baignoire n'est pas complètement étanche pour permettre la prise d'air dans le clapet d'admission d'air (pièce 7).

Do not remove until fitting the trap/siphon
No retire hasta ajustar el sifón/trampa
Ne pas enlever avant de raccorder le siphon

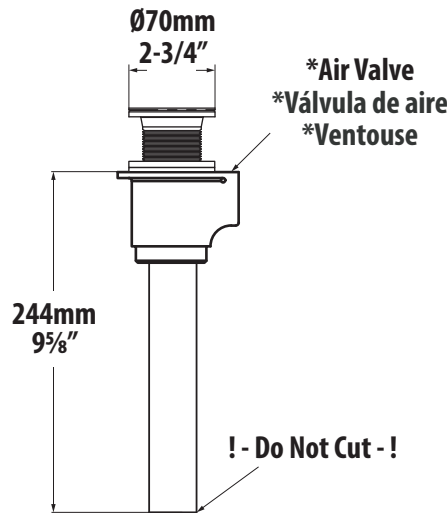


Item	Description
1	Spanner
2	Plug Access Tool
3	Waste with Overflow Control
4	Sponge Washer
5	Rubber Washer
6	Rubber Washer
7	Brass Down Tube
8	Silicone Cover (When in use, over flow function not active)
9	Protection Cap
10	Stub Pipe

Ítem	Descripción
1	Llave
2	Herramienta de acceso al tapón
3	Desagüe con control de rebalse
4	Arandela de esponja
5	Arandela de caucho
6	Arandela de caucho
7	tubo de latón
8	Tapa de silicona (cuando está en uso la función de rebalse no está activa)
9	Tapa de protección
10	Tubo corto

Pièce	Description
1	Tricoise
2	Outil d'accès au bouchon
3	Bonde avec contrôle du trop-plein
4	Rondelle mousse
5	Rondelle en caoutchouc
8	Couvercle en silicone (lorsqu'il est utilisé, la fonction de trop-plein n'est pas active)
9	Capuchon protecteur
10	Manchon

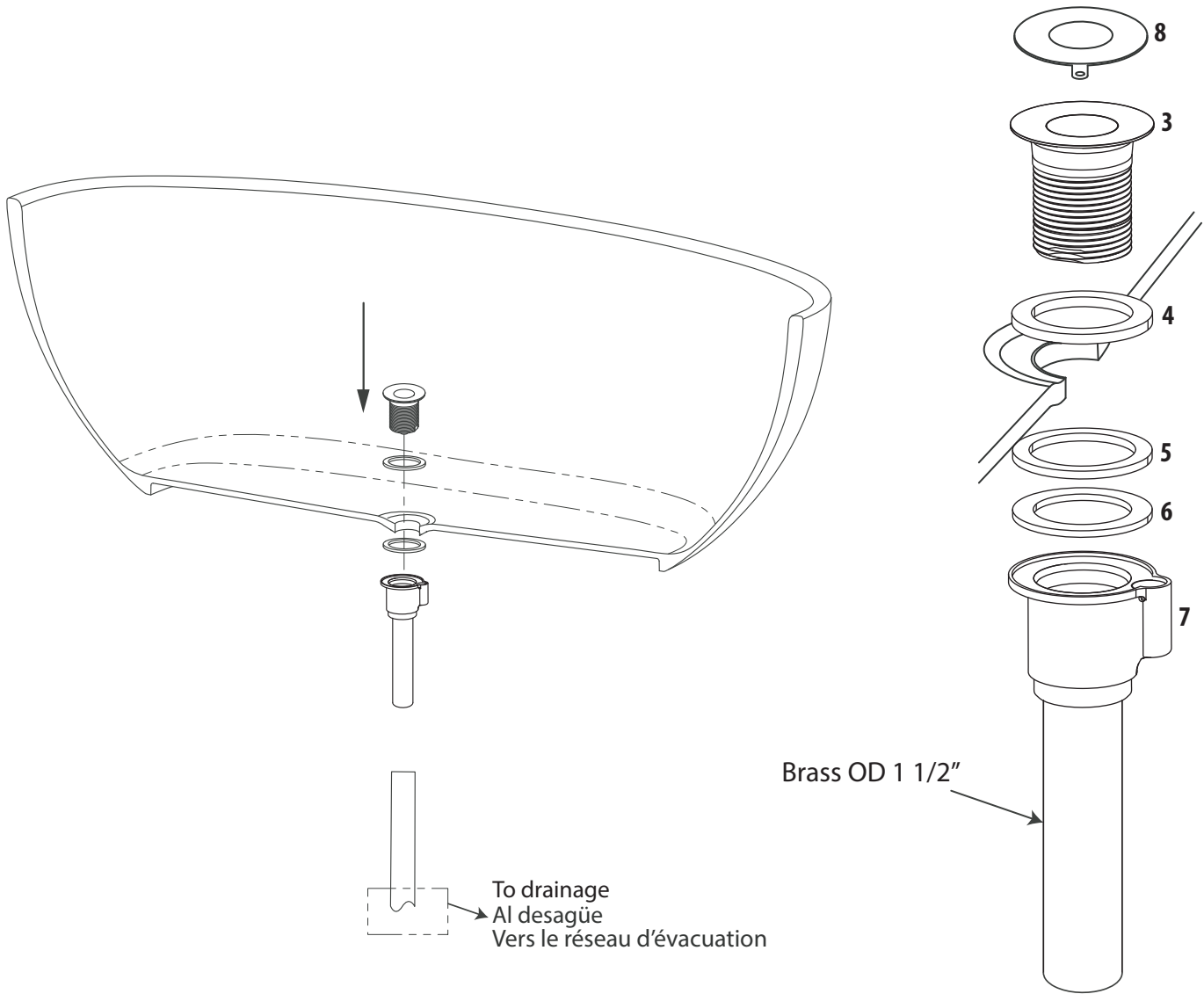
K36E/K40E



*This part is not intended to replace or supplement the waste system venting

*Esta pieza no está destinada a reemplazar o suplementar la ventilación del sistema de desagüe

*Cette pièce ne vise pas à remplacer ou à compléter la ventilation du système de bonde



To drainage
Al desagüe
Vers le réseau d'évacuation

Connection, V+A recommend "Profex" or "No-Hub" couplings, other choices are available. Always check local plumbing code.

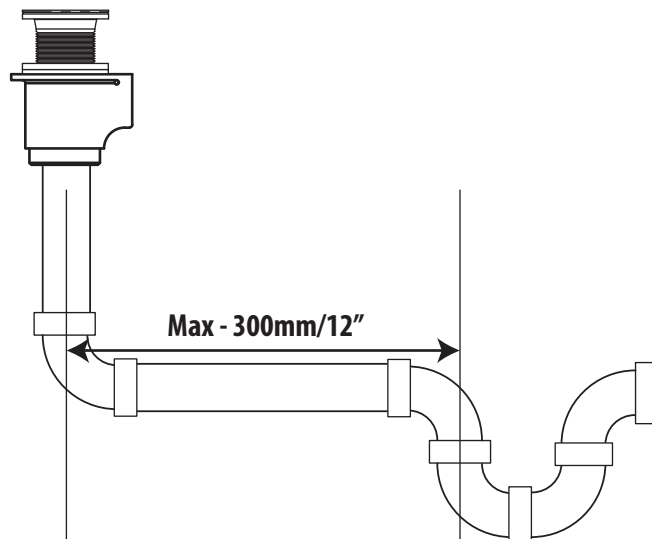
Conexión, V+A recomienda acoples "Profex" o "No-Hub", hay disponibles otras opciones. Consulte siempre los códigos de plomería locales.

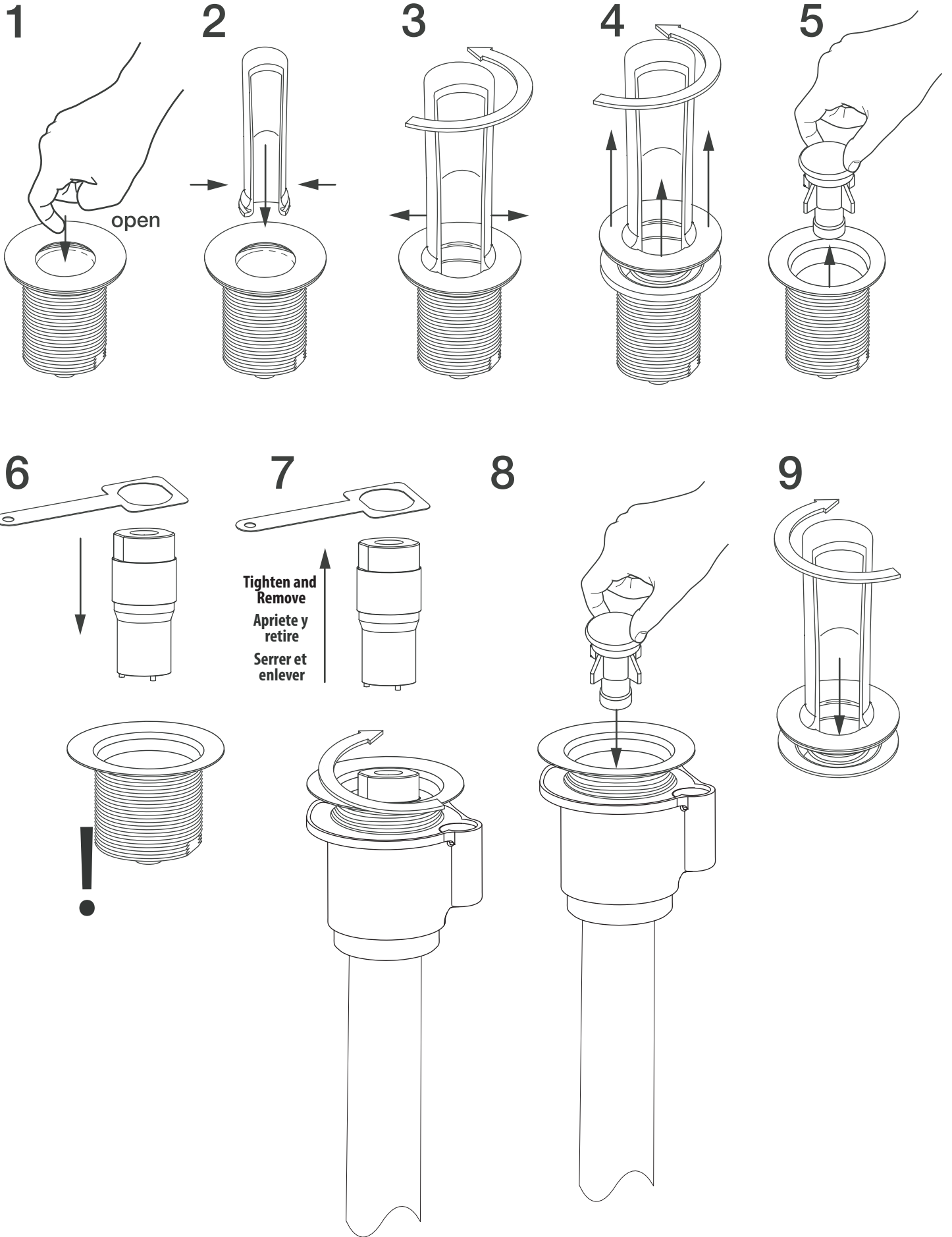
Raccordement, V+A recommande des raccords « Profex » ou « sans moyeu »; autres choix offerts. Toujours consulter le code de plomberie local.

K36E/K40E



Maximum horizontal run to trap = 300mm/12"

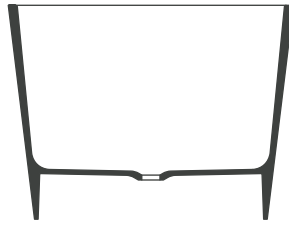




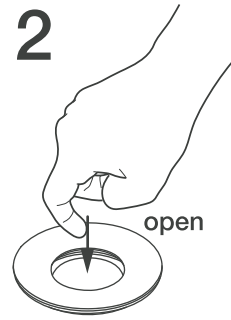


CHECK
COMPROBAR
VÉRIFIER
ÜBERPRÜFEN

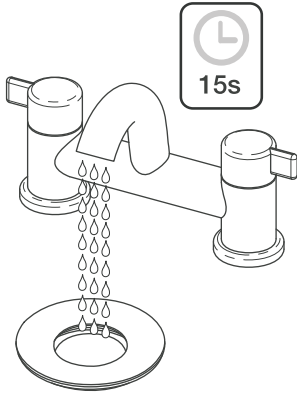
1



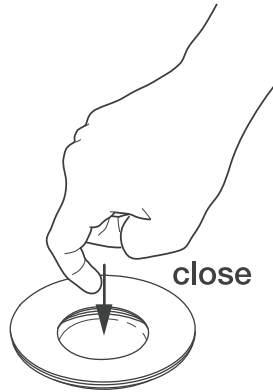
2



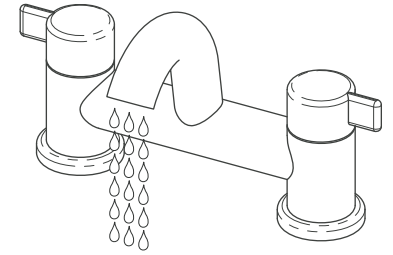
3



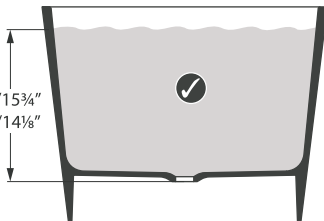
4



5

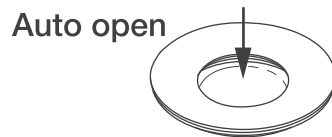


6

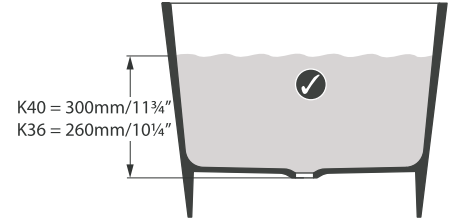


K40 = 400mm/15¾"
K36 = 360mm/14⅝"

7



8

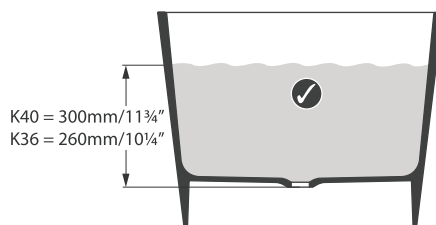


K40 = 300mm/11¾"
K36 = 260mm/10¼"

9



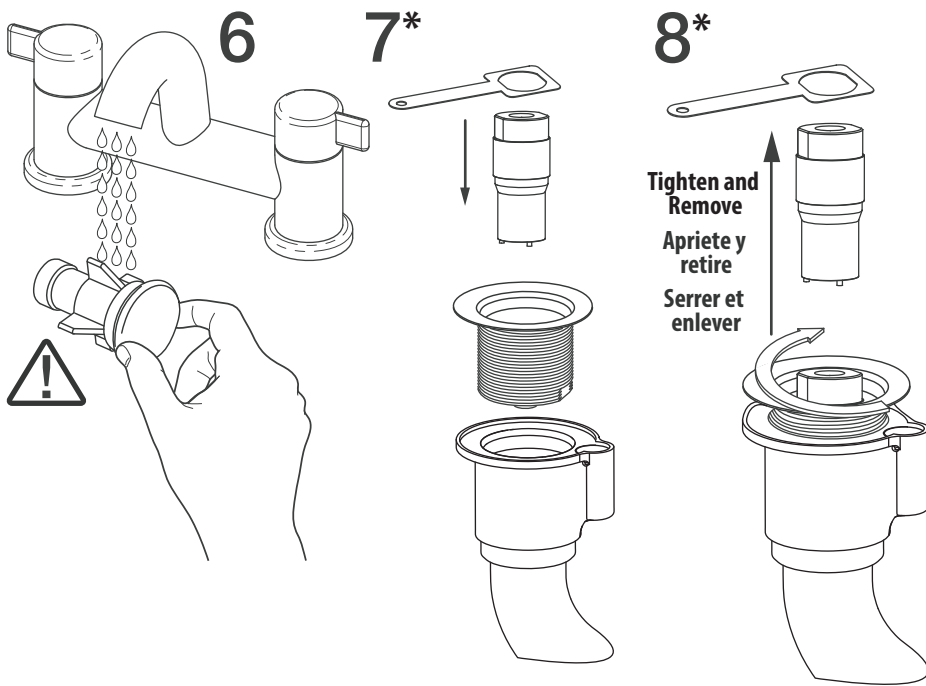
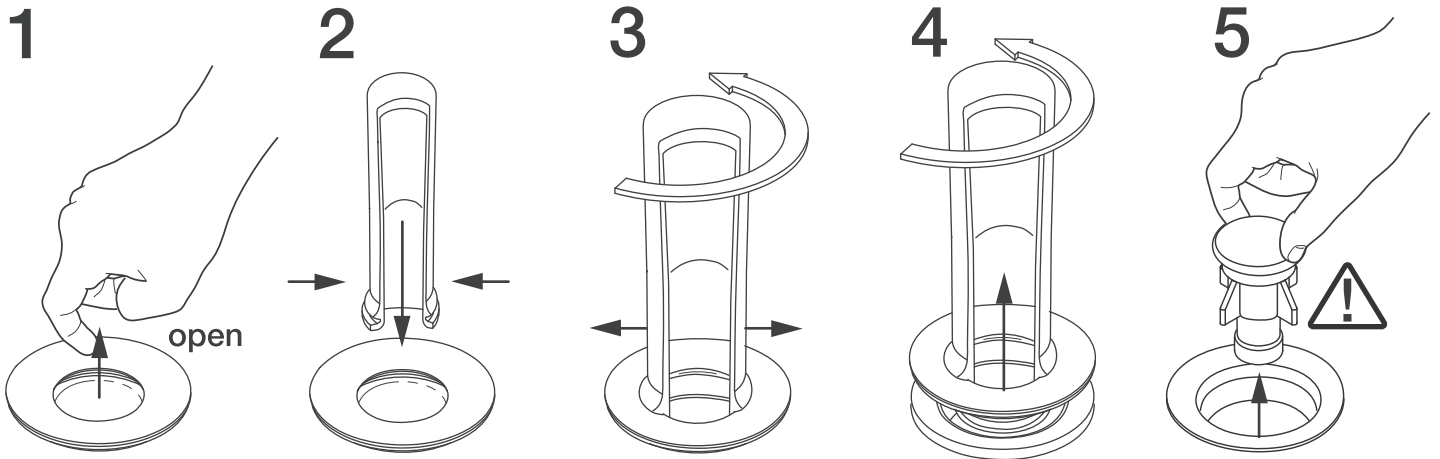
10



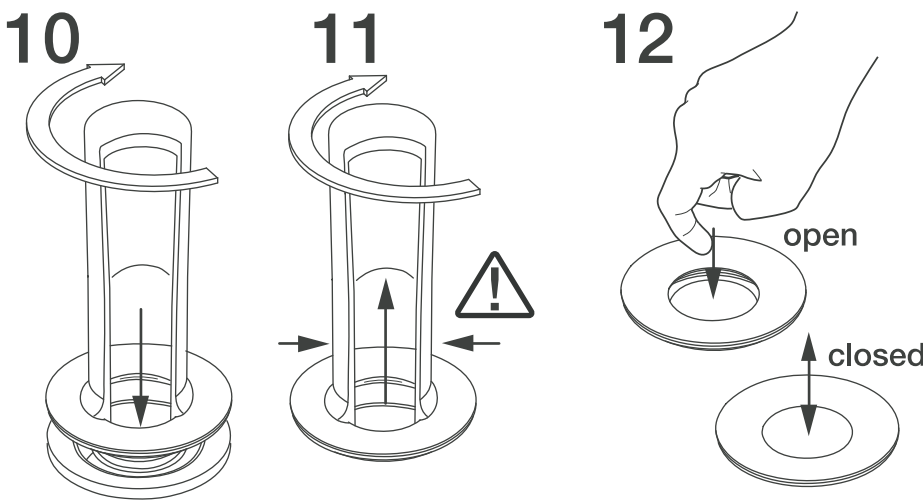
K40 = 300mm/11¾"
K36 = 260mm/10¼"

11





Tighten and Remove
Apriete y retire
Serrer et enlever



*** Only to ensure the waste did not come loose.**

***Sólo para asegurarse de que el desagüe no quedó suelto.**

***Seulement pour s'assurer que la bonde ne se desserre pas.**



EN: Leave water flushing for 15 seconds before closing the valve and filling the bath

ES: Deje correr el agua durante 15 segundos antes de cerrar la válvula y llenar la tina.

DE: Lassen Sie Wasser für 15 Sekunden spülen bevor dem Schließen des Ventils und Befüllen der Badewanna

IT: Lasciare correre l'acqua per 15 secondi prima di chiudere il tappo e riempire la vasca

FR: Laisser l'eau couler pendant 15 secondes avant de refermer la bonde et de remplir la baignoire

