

Staffordshire 11



2
years

- STA-11-PC Polished chrome, Chrom poliert, Chromé, Cromado brillante, Cromo metallico lucidato
- STA-11-BN Brushed nickel, Nickel gebürstet, Nickel mat, Niquel satinado, nickel spazzolato
- STA-11-PN Polished nickel, Nickel poliert, Nickel brillant, Niquel brillante, nickel lucidato



Low Lead (California) AB1953: File No. 8251
NSF Drinking Water: File No. N-8292
cUPC listing by IAPMO: File No. 8086
Massachusetts Code: P1-1013-141

Staffordshire traditional deck mounted basin mixer

The Staffordshire Collection includes traditional mixers and showers, featuring authentic ceramic handles and vintage-designed spouts. Made in England using traditional techniques.

- 0,5bar minimum, 1,0bar recommended
- Polished chrome (shown)

Traditionelle Waschbecken Mischarmatur Staffordshire zur Aufsatzmontage

Die Staffordshire Kollektion bietet klassische Mischarmaturen und Duschen mit Griffen aus echter Keramik und Wasserhähnen im Vintage-Look. Hergestellt in England unter Verwendung traditioneller Handwerkstechniken.

- 0,5bar Minimum, 1,0bar empfohlen
- Chrom poliert (abgebildet)

Mélangeur rétro Staffordshire pour vasque

La collection Staffordshire inclut des mitigeurs et des colonnes de douche traditionnels avec d'authentiques poignées en céramique ainsi que des embouts de style vintage. La collection est fabriquée en Angleterre selon des techniques traditionnelles.

- Minimum 0,5 bar, 1,0bar recommandée
- Chromé (voir photo)

Staffordshire grifería tradicional de lavabo

La Colección Staffordshire incluye griferías y columnas de ducha clásicas, que incluyen mangos en cerámica auténtica y caños de diseño vintage. Fabricada en Inglaterra a partir de técnicas tradicionales.

- Mínimo 0,5 bar, 1,0bar recomendado
- Cromado brillante (ver foto)

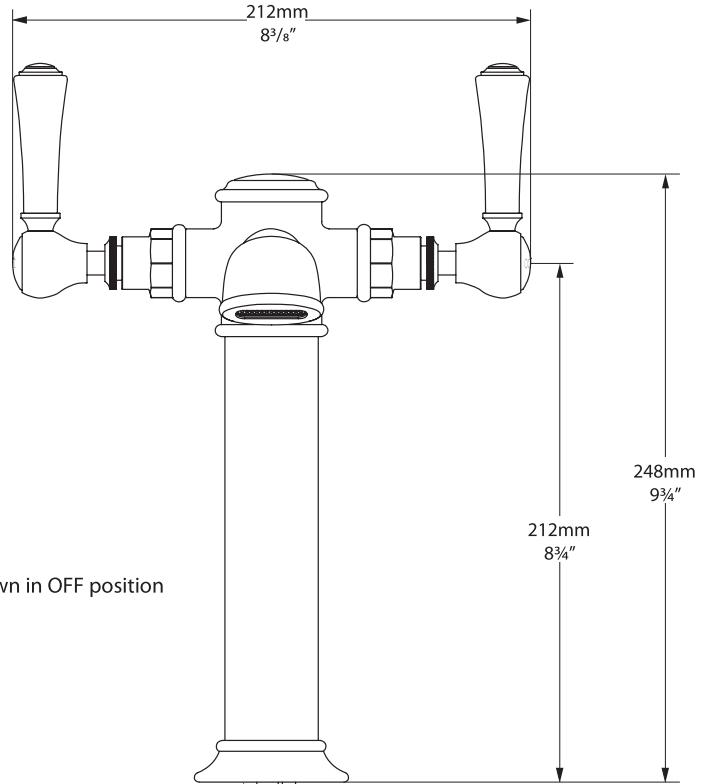
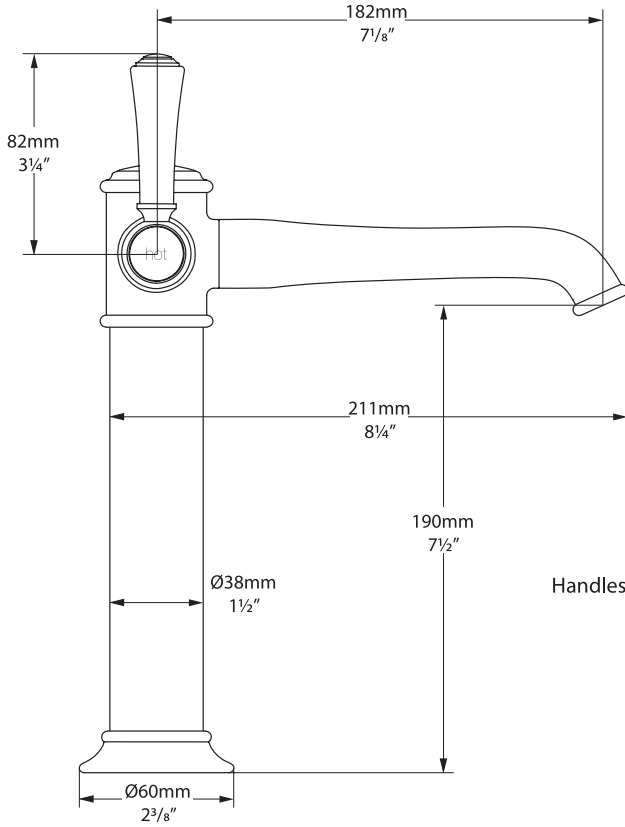
Tradizionale miscelatore per lavabo montato a bordo vasca

La collezione Staffordshire comprende miscelatori e docce tradizionali, dotate di autentici maniglie in ceramica e beccucci dal design d'epoca. Prodotto in Inghilterra utilizzando forme tradizionali.

- Mínimo 0,5 bar, 1,0bar recomendado
- Cromo metallico lucidato (mostrato)

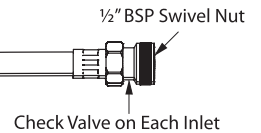
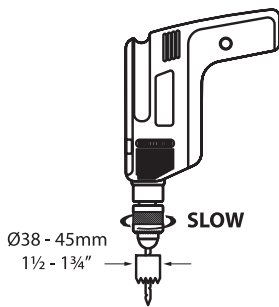


Staffordshire 11 STA-11-**



Handles Shown in OFF position

Maximum Deck Thickness 50mm



Staffordshire 11

- UK 0.5bar minimum, 1.0bar recommended
- DE 0.5bar Minimum 1.0bar empfohlen
- FR Minimum 0,5 bar, 1,0 bar recommandée
- ES Mínimo 0,5 bar, 1,0bar recomendado
- IT Minimo di 0,5 bar, 1,0bar raccomandata

*All measurements subject to +/-5% tolerance

Pressure (bar)	0.5	1.0	1.5	2.0	3.0	4.0	5.0
Flow (lpm)	3	5	6	7	9	10	11

