

Soriano SOR-09

Fitting instructions

Notice d'installation

Instrucciones de montaje

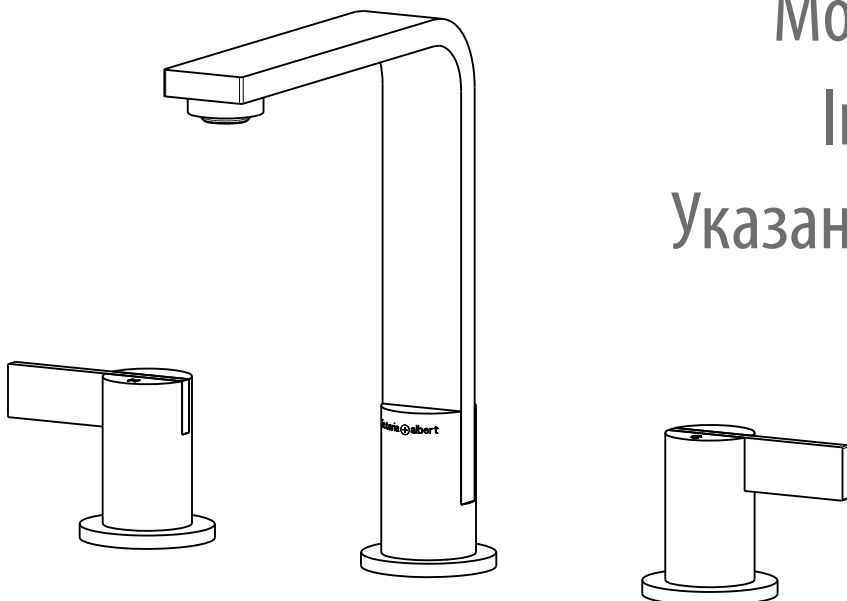
Montageanleitung

Istruzioni di montaggio

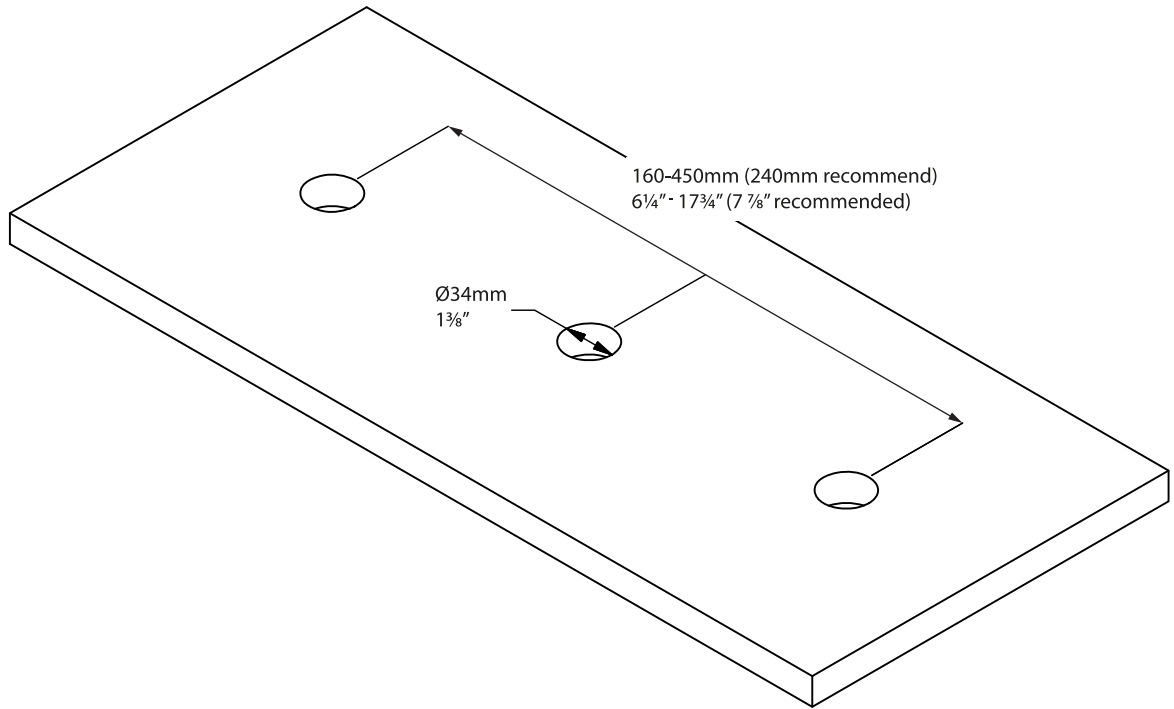
Montagehandleiding

Instrukcja montażu

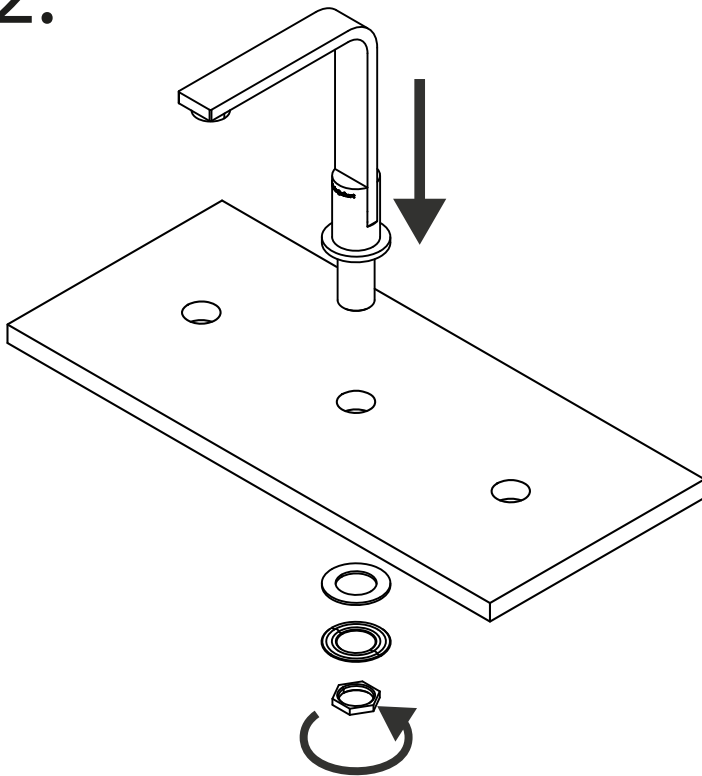
Указания по креплению



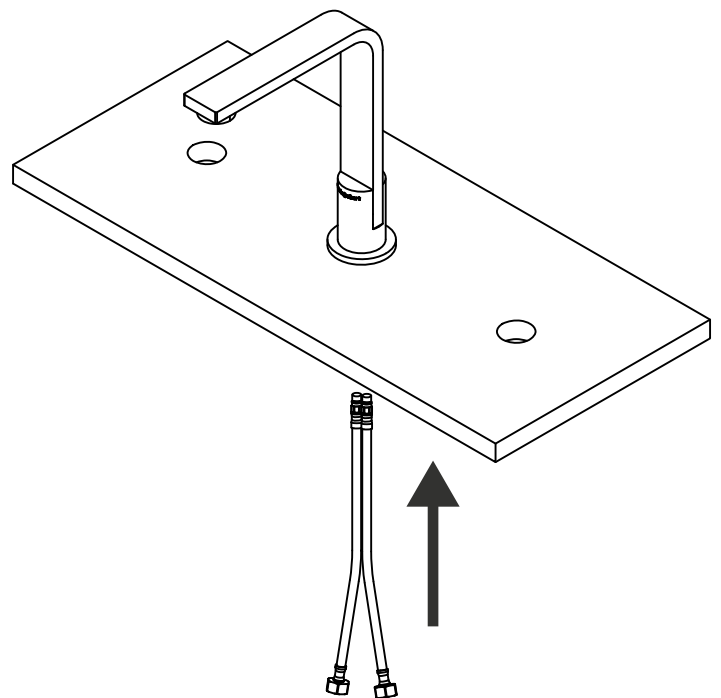
1.



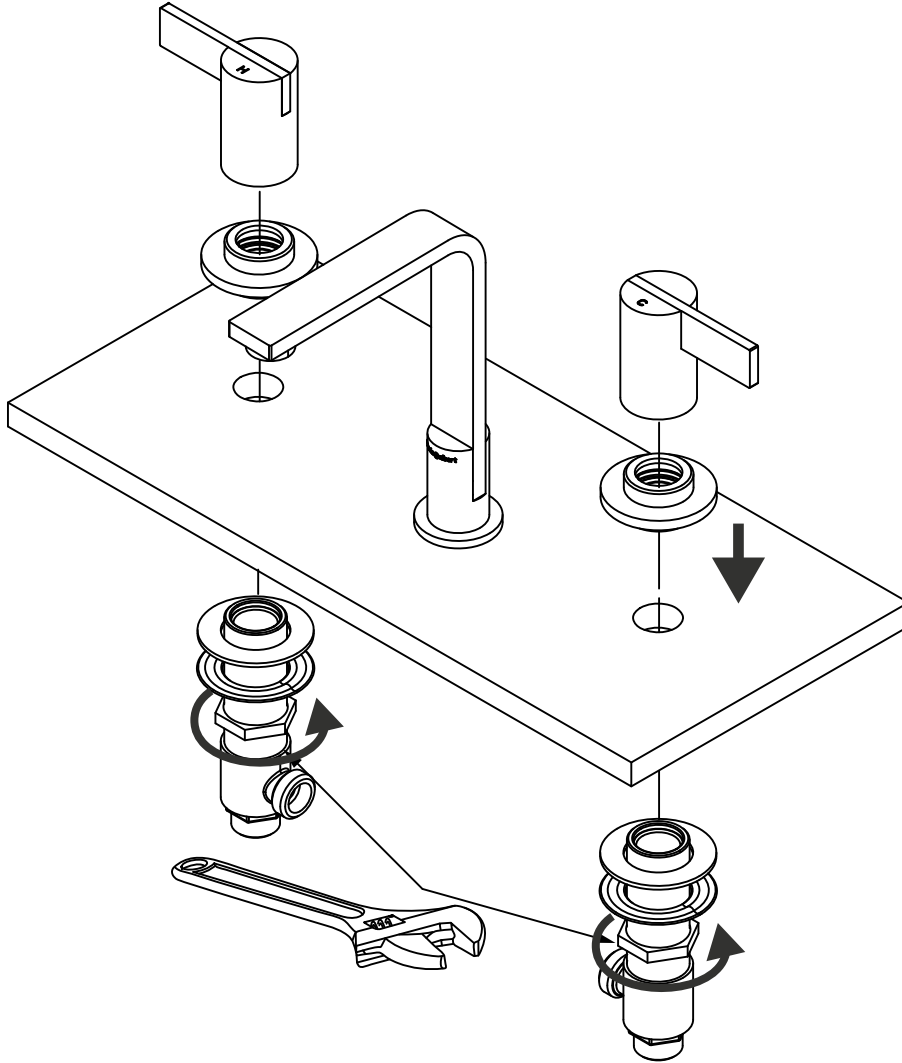
2.




3.

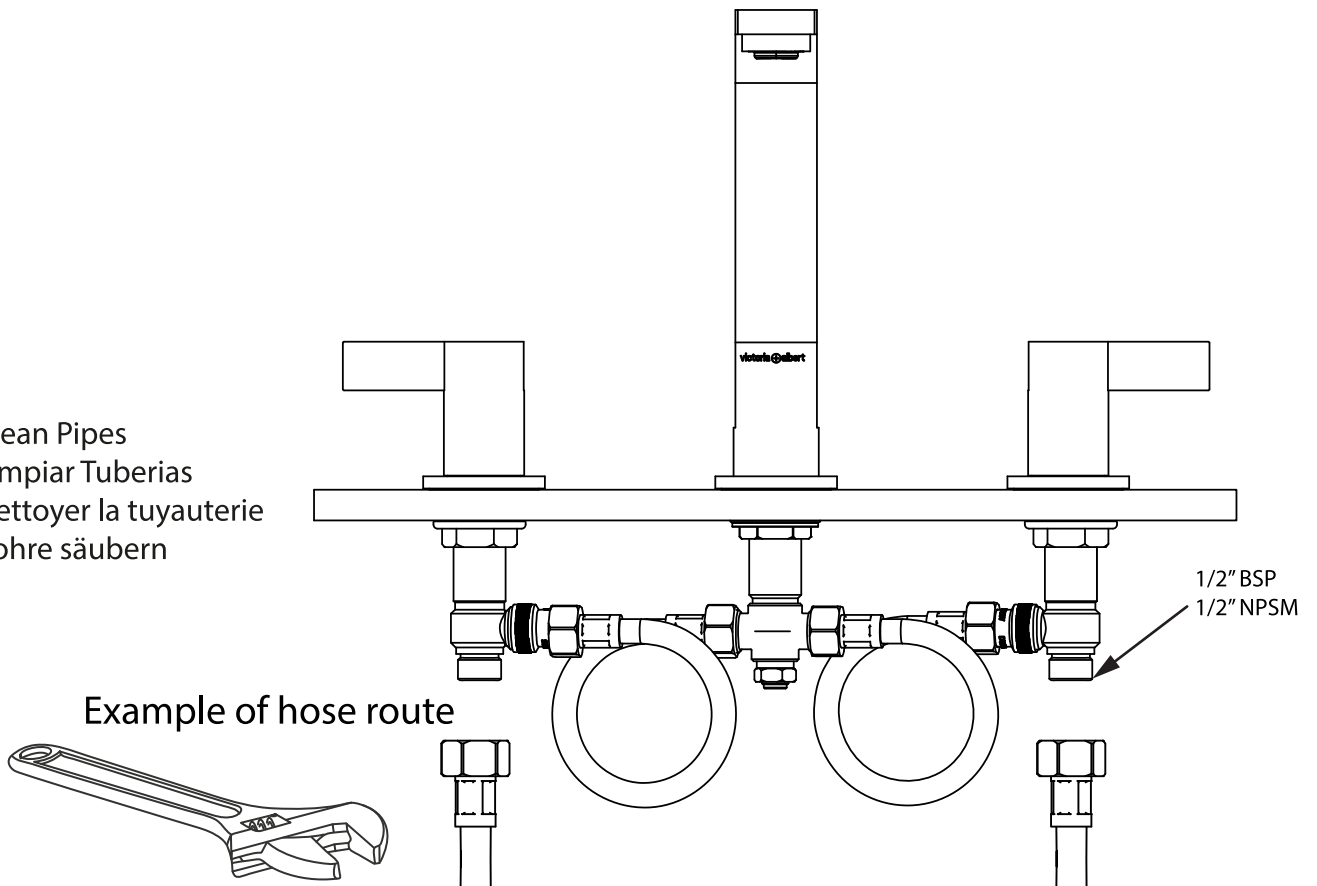


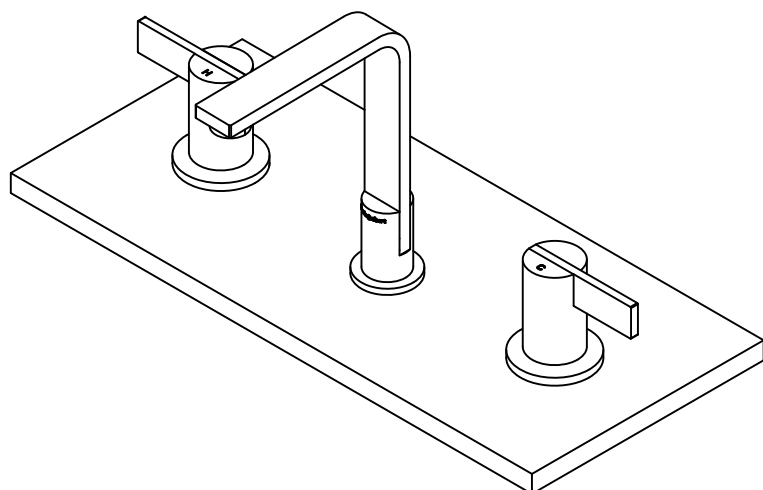
4.




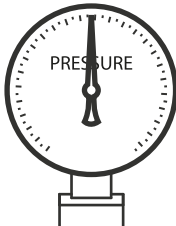
7.

 Clean Pipes
Limpiar Tuberias
Nettoyer la tuyauterie
Rohre säubern





CHECK
COMPROBAR
VERIFER
ÜBERPRÜFEN

	UK/EU 1 - 5 Bar Max 6 L/min @ 3.0 Bar
	US/CA 14.5 - 72.5 psi Max 1.2 gpm @ 60 psi