

# Lario 100 Solo

DB-LAR-N-100-IO / DB-LAR-1TH-100-IO / DB-LAR-3TH-100-IO



## Countertop / semi recessed vessel basin

- Made from ENGLISHCAST™
  - One piece casting of Volcanic Limestone™ and resin
  - Harder & more durable than acrylic
- Can be countertop mounted or semi recessed
- Easy clean high gloss finish
- Integrated internal overflow
- 25 year warranty
- Option to order with 0, 1 or 3 tapholes



## Plan vasque à poser ou semi-encastrer

- Fabriquée en ENGLISHCAST™
  - Ensemble d'une pièce en pierre volcanique rare et résine
  - Matériau plus dur et plus résistant que l'acrylique
- Vasque à poser ou à semi-encastrer
- Fini ultra brillant, facile à nettoyer
- Trou de trop-plein intégré
- Garantie de 25 ans
- Option de commande : avec 0, 1 ou 3 trous de robinetterie



## Lavabo para colocación sobre encimera o semi encastrado

- Hecho de ENGLISHCAST™
  - Hecho en una pieza de piedra volcánica y resina
  - Más resistente y duradero que acrílico
- Con posibilidad de instalarlo sobre la encimera o semiencastrado
- Fácil de limpiar y acabado brillante
- Dispositivo interno integrado para protección ante desbordamientos
- 25 años de garantía
- Se puede solicitar con 0, 1 o 3 orificios para la grifería

25  
years

Warranty for residential use for 25 years\*  
25 ans de garantie pour un usage domestique\*  
Garantía de 25 años para uso domestico\*

8  
years

Warranty for commercial use for 8 years\*  
8 ans de garantie pour un usage commercial\*  
Garantía de 8 años para uso comercial\*

# Lario 100 Solo

DB-LAR-N-100-IO / DB-LAR-1TH-100-IO / DB-LAR-3TH-100-IO

## Special Options/Options spéciales/Opciones especiales



### Faucet Holes

Trou de robinetterie / Agujeros para grifos

Option to order with or without pre-drilled faucet holes  
Option de commande : avec ou sans trou de robinetterie  
Disponible con o sin agujeros pretaladrados para grifos



#### DB-LAR-N-100-IO

No faucet holes  
Sans trou de robinetterie  
Senza fori per rubinetti



#### DB-LAR-1TH-100-IO

1 pre-drilled faucet hole  
1 trou de robinetterie pré-percé  
Con 1 agujero pretaladrado para grifos



#### DB-LAR-3TH-100-IO

3 pre-drilled faucet holes  
3 trous de robinetterie pré-percés  
Con 3 agujeros pretaladrados para grifos

## Recommended: K22/K24/K25/K122

Conseillé / Recomendado



Internal overflow  
Trop-plein interne  
Rebosadero integrado



K24



K25



K22



K122

## Related collections

Collections connexes / Colecciones relacionadas



Staffordshire faucet - STA-09



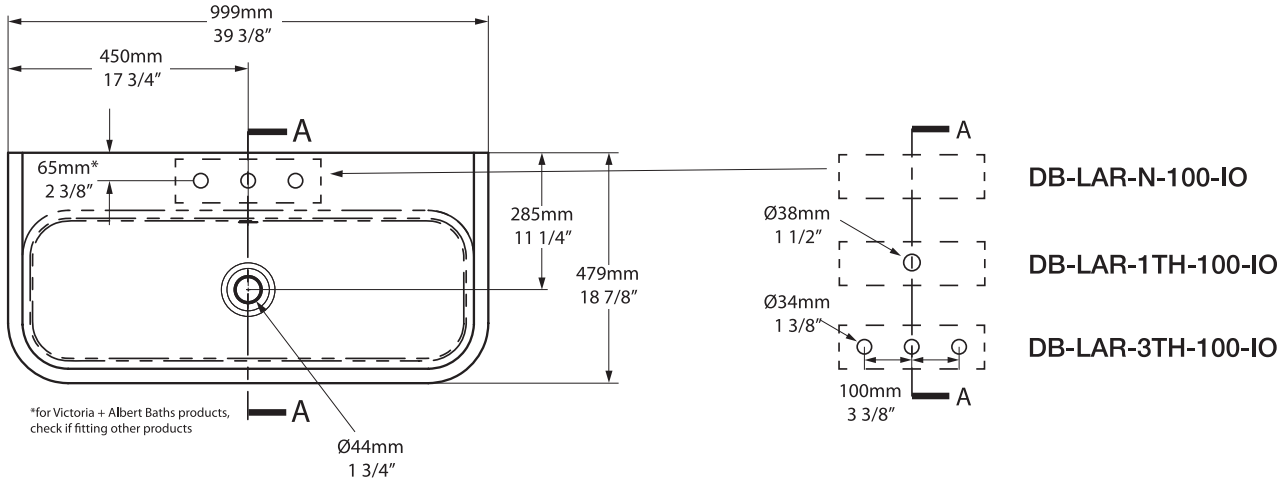
Florin faucet - FLO-09



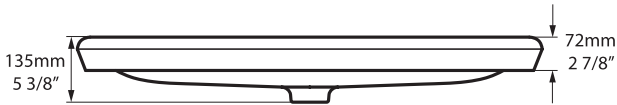
# Lario 100 Solo

DB-LAR-N-100-IO / DB-LAR-1TH-100-IO / DB-LAR-3TH-100-IO

## Top view



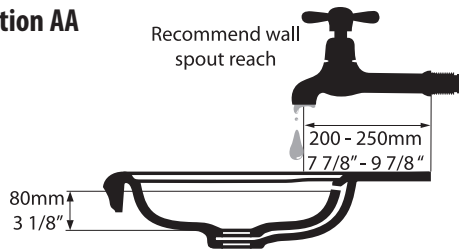
## Front view



## Side view



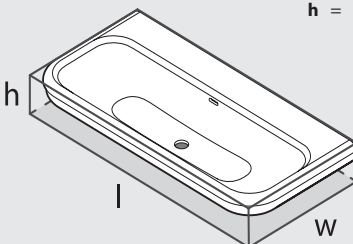
## Section AA



Tap holes can be drilled by installer  
Les trous de robinetterie peuvent être percés par l'installateur  
Pueden ser perforados por el instalador

\*All measurements subject to +/-5% tolerance

**l** = 999mm / 39<sup>3</sup>/<sub>8</sub>"  
**w** = 479mm / 18<sup>7</sup>/<sub>8</sub>"  
**h** = 135mm / 5<sup>3</sup>/<sub>8</sub>"



.dwg | .dxf | .skp [www.vandabaths.com](http://www.vandabaths.com)



Massachusetts Code: Approved  
cUPC listing by IAPMO: File No. 6970



VA/1181/05/Jan19