

# SPECIFICATIONS

**SHAPE**

- Oval

**SIZE**

- Length: 1775 mm, Width: 798 mm, Height: 606mm

**MATERIAL**

- QUARRRYCAST™

**DRAIN HOLE**

- Centered

**WEIGHT**

- 87 kg

**CAPACITY**

- 466 L

**INSTALLATION TYPE**

- Freestanding

**FINISH**

- Gloss White (SW), Matt White (SM)

**DRAIN**

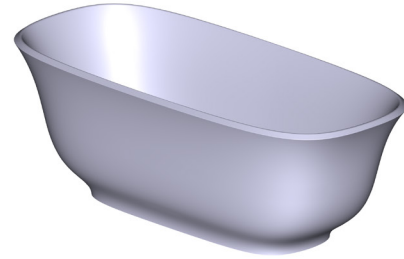
- Drain kit required, sold separately
- Recommended wastes: K-12, K-36, K-40

**STANDARDS**

- CSA B45.5 / IAPMO Z124

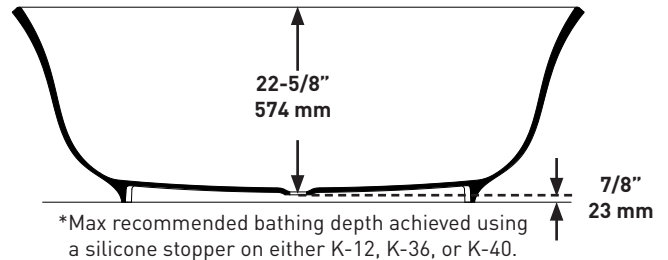
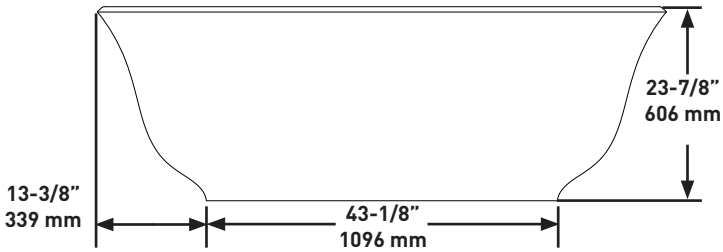
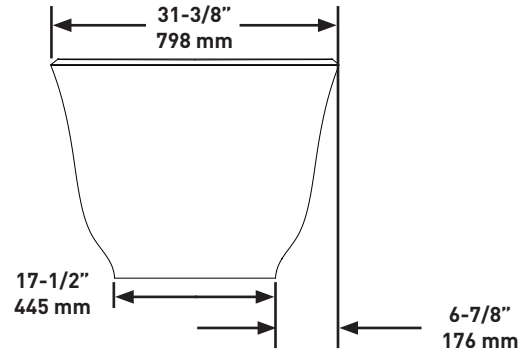
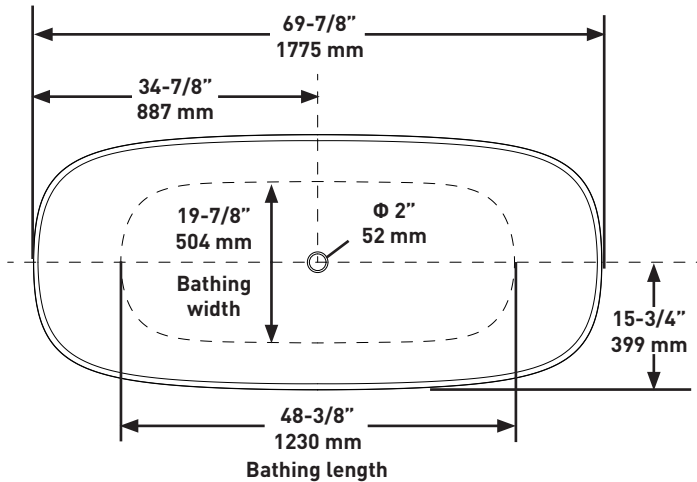
**WARRANTY**

- Refer to the website in the footer to locate the applicable warranty for different regions.



## AMIATA™ 1800

**MODELS:** AMT3-N-SW-NO, AMT3M-N-SM-NO



For care and cleaning, product warranty, and additional information contact:

**US Customers**

U.S.A.  
 houseofrohl.com/support  
 1-800-777-9762

QUEBEC / MARITIMES / WESTERN CANADA  
 QUÉBEC / MARITIMES / OUEST CANADIEN  
 QUEBEC / MARITIMOS / CANADA OCCIDENTAL  
 houseofrohl.ca/support  
 1-866-473-8442

**Canadian Customers**

ONTARIO  
 houseofrohl.ca/support  
 1-800-287-5354

**EMEA Customers**

www.houseofrohl.design  
 +44 (0) 3338 000 011



**FORM**

- Oval

**GRÖSSE**

- Länge: 1775 mm, Breite: 798 mm, Höhe: 606mm

**MATERIAL**

- QUARRYCAST™

**ABFLUSSLOCH**

- Zentriert

**GEWICHT**

- 87 kg

**KAPAZITÄT**

- 466 L

**INSTALLATIONSART**

- Freistehend

**OBERFLÄCHE**

- Wannenoberfläche in Mattweiß (SM) oder Glanzweiß (SW)

**ABFLUSS**

- Abflussgarnitur erforderlich, separat erhältlich
- Empfohlene Ablaufventile: K-12, K-36, K-40

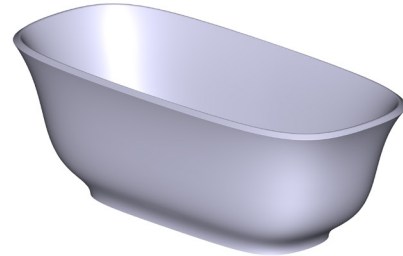
**ZERTIFIZIERUNGEN**

- CSA B45.5 / IAPMO Z124

**GARANTIE**

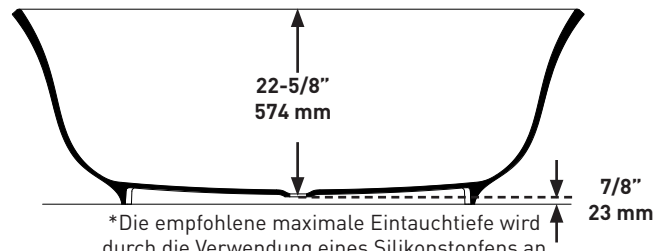
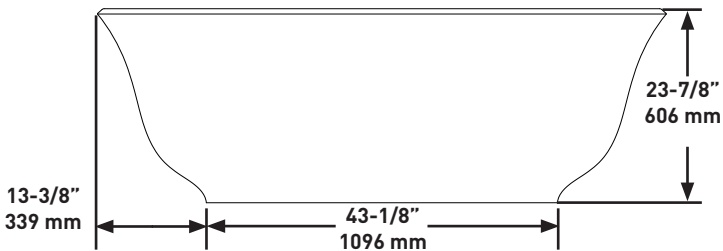
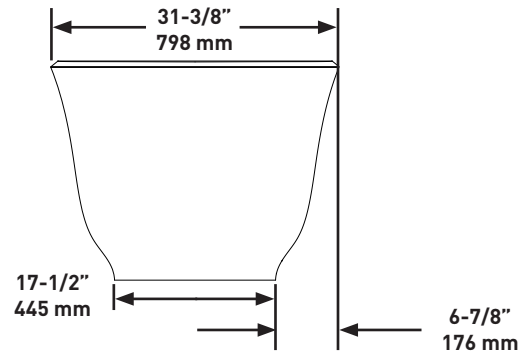
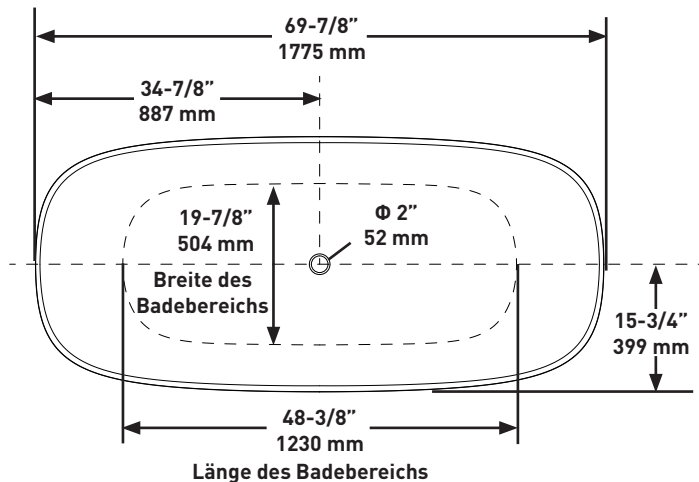
- Die für die jeweiligen Regionen geltenden Garantiebedingungen finden Sie auf der im Fußbereich angegebenen Website.

# TECHNISCHE DATEN



## AMIATA™ 1800

**MODELS:** AMT3-N-SW-NO, AMT3M-N-SM-NO



\*Die empfohlene maximale Eintauchtiefe wird durch die Verwendung eines Silikonstopfens an den Modellen K-12, K-36 oder K-40 erreicht.

**Für Informationen zur Pflege und Reinigung, Produktgarantie und weitere Informationen wenden Sie sich bitte an:**

**Kunden in den USA**

U.S.A.  
[houseofrohl.com/support](http://houseofrohl.com/support)  
 1-800-777-9762

QUEBEC / MARITIMES / WESTERN CANADA  
 QUÉBEC / MARITIMES / OUEST CANADIEN  
 QUEBEC / MARITIMOS / CANADA OCCIDENTAL  
[houseofrohl.ca/support](http://houseofrohl.ca/support)  
 1-866-473-8442

**Kunden in Kanada**

ONTARIO  
[houseofrohl.ca/support](http://houseofrohl.ca/support)  
 1-800-287-5354

**Kunden in der EMEAA-Region**

[www.houseofrohl.design](http://www.houseofrohl.design)  
 +44 (0) 3338 000 011



**FORMA**

- Ovalado

**TAMAÑO**

- Largo: 1775 mm, Ancho: 798 mm, Altura: 606 mm

**MATERIAL**

- QUARRYCAST™

**AGUJERO DEL DESAGÜE**

- Centrado

**PESO**

- 87 kg

**CAPACIDAD**

- 466 L

**TIPO DE INSTALACIÓN**

- Independiente

**COLOR**

- Blanco mate (SM) o blanco brillante (SW)

**DESAGÜE**

- Requiere kit de desagüe que se vende por separado
- Desagües recomendados: K-12, K-36, K-40

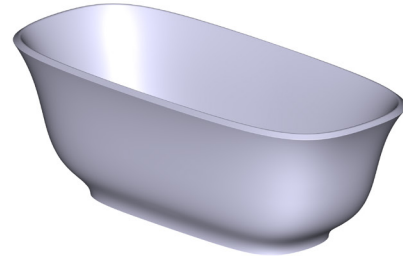
**ESTÁNDARES**

- CSA B45.5 / IAPMO Z124

**GARANTÍA**

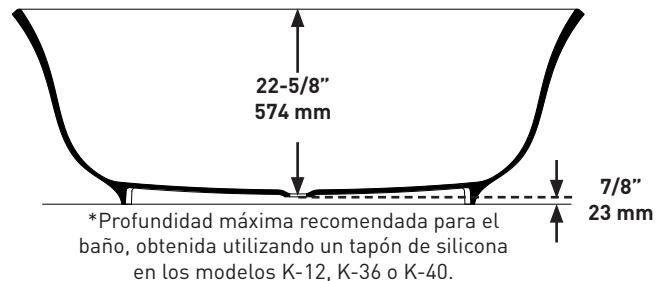
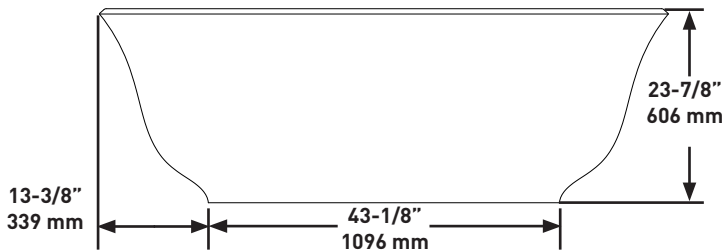
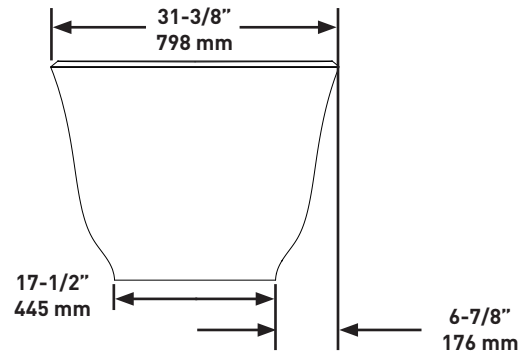
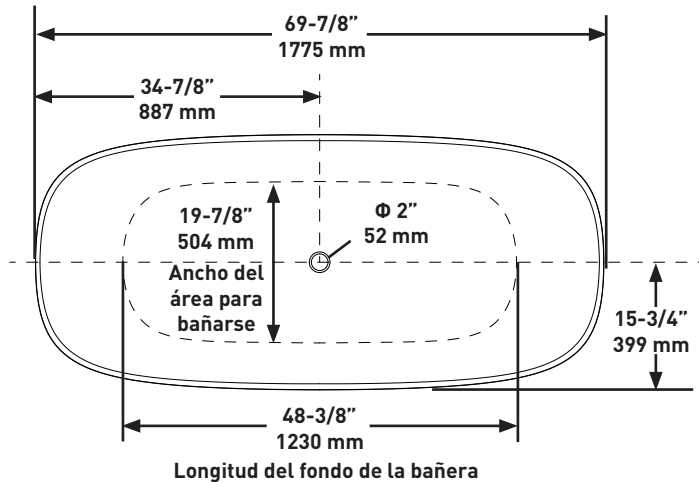
- Consulte la página web que aparece en el pie de página para encontrar la garantía correspondiente a cada región.

# ESPECIFICACIONES



## AMIATA™ 1800

**MODELS:** AMT3-N-SW-NO, AMT3M-N-SM-NO



Para temas relacionados con el cuidado, la limpieza y la garantía del producto e información adicional, póngase en contacto con:

**Clientes de EE. UU.**

U.S.A.  
 houseofrohl.com/support  
 1-800-777-9762

QUEBEC / MARITIMES / WESTERN CANADA  
 QUÉBEC / MARITIMES / OUEST CANADIEN  
 QUEBEC / MARITIMOS / CANADA OCCIDENTAL  
 houseofrohl.ca/support  
 1-866-473-8442

**Clientes de Canadá**

ONTARIO  
 houseofrohl.ca/support  
 1-800-287-5354

**Clientes de EMEA**

www.houseofrohl.design  
 +44 (0) 3338 000 011

# SPÉCIFICATIONS

**FORME**

- Ovale

**DIMENSIONS**

- Longueur : 1775 mm, Largeur : 798 mm, Hauteur : 606 mm

**MATÉRIAU**

- QUARRYCAST™

**ORIFICE D'ÉVACUATION**

- Centrée

**POIDS**

- 87 kg

**CAPACITÉ**

- 466 L

**TYPE D'INSTALLATION**

- En îlot

**COULEUR**

- Blanc mat (SM) ou blanc laqué (SW)

**ÉVACUATION**

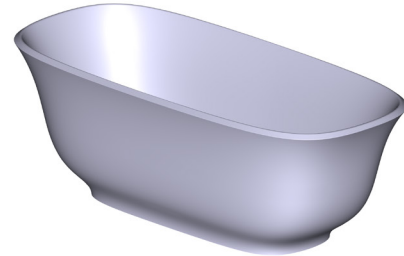
- Kit d'évacuation requis, vendu séparément
- Vidages recommandés: K-12, K-36, K-40

**CERTIFICATIONS**

- CSA B45.5 / IAPMO Z124

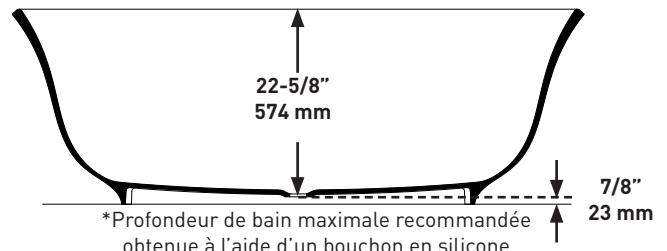
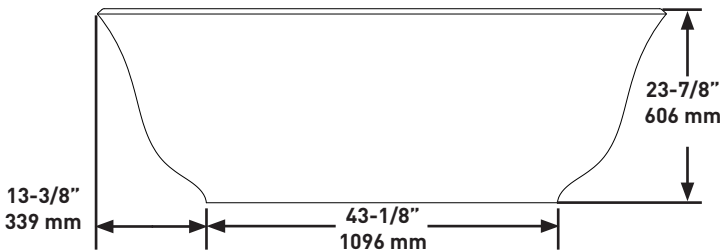
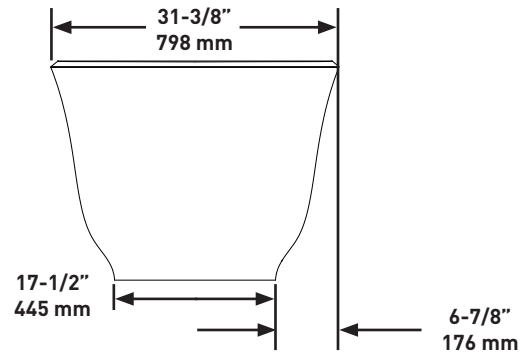
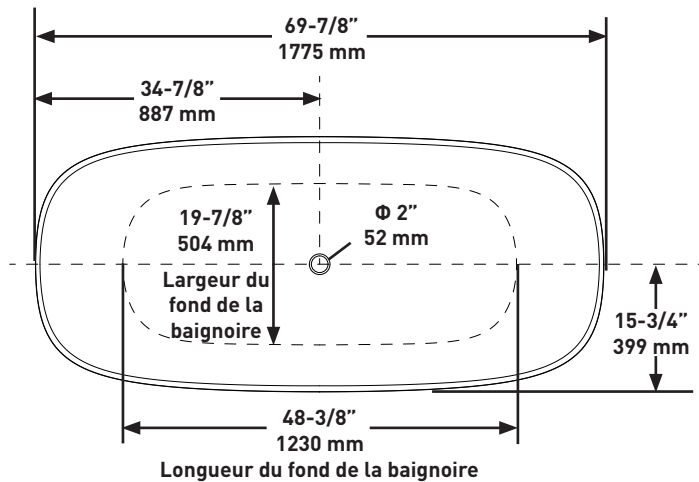
**GARANTIE**

- Reportez-vous au site Web indiqué en pied de page pour consulter la garantie applicable selon les régions.



**AMIATA<sup>MC</sup> 1800**

**MODELS:** AMT3-N-SW-NO, AMT3M-N-SM-NO



**Pour l'entretien et le nettoyage, la garantie du produit et d'autres informations, contacter :**

**Clients américains**

U.S.A.  
 houseofrohl.com/support  
 1-800-777-9762

QUEBEC / MARITIMES / WESTERN CANADA  
 QUÉBEC / MARITIMES / OUEST CANADIEN  
 QUEBEC / MARITIMOS / CANADA OCCIDENTAL  
 houseofrohl.ca/support  
 1-866-473-8442

**Clients canadiens**

ONTARIO  
 houseofrohl.ca/support  
 1-800-287-5354

**Clients zone EMEAA**

www.houseofrohl.design  
 +44 (0) 3338 000 011



# SPECIFICHE TECNICHE

**FORMA**

- Ovale

**DIMENSIONI**

- Lunghezza: 1775 mm, Larghezza: 798 mm, Altezza: 606mm

**MATERIALE**

- QUARRYCAST™

**FORO DI SCARICO**

- Centrato

**PESO**

- 87 kg

**CAPACITÀ**

- 466 L

**TIPO DI INSTALLAZIONE**

- Autonomo

**FINITURA**

- Bianco opaco (SM) o bianco lucido (SW)

**SCARICO**

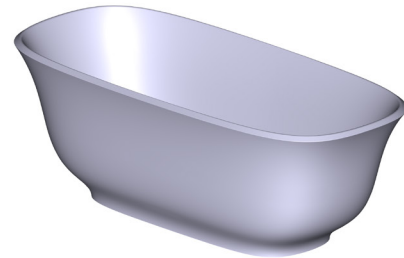
- Kit per scarico necessario, venduto separatamente
- Scarichi raccomandati: K-12, K-36, K-40

**STANDARD**

- CSA B45.5 / IAPMO Z124

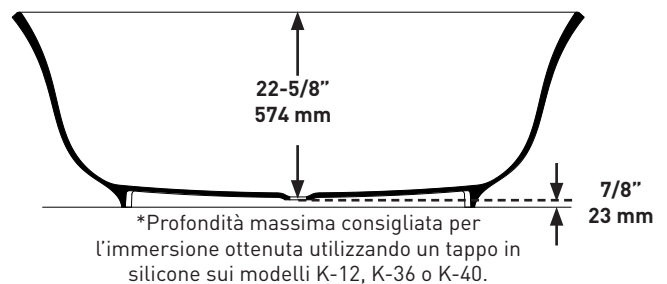
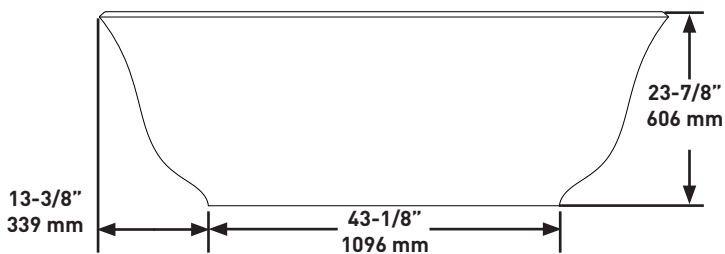
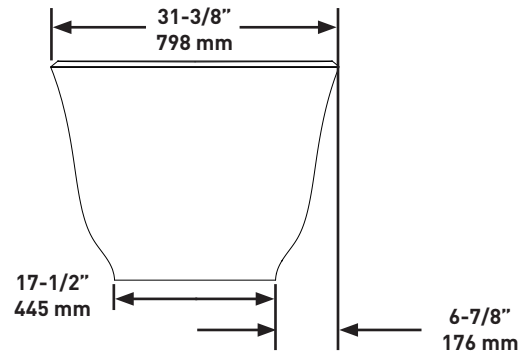
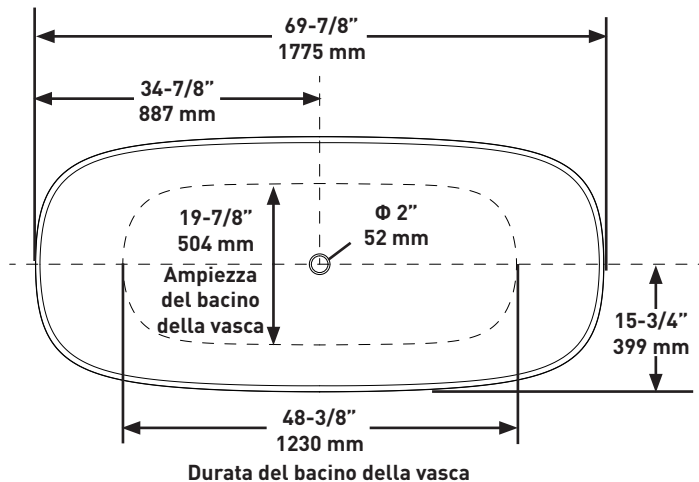
**GARANZIA**

- Consultare il sito web indicato a piè di pagina per individuare la garanzia applicabile alle diverse regioni.



## AMIATA™ 1800

**MODELS:** AMT3-N-SW-NO, AMT3M-N-SM-NO



Per la cura e la manutenzione, la garanzia dei prodotti e altre informazioni contattare:

**Clienti U.S.A.**

U.S.A.  
 houseofrohl.com/support  
 1-800-777-9762

QUEBEC / MARITIMES / WESTERN CANADA  
 QUÉBEC / MARITIMES / OUEST CANADIEN  
 QUEBEC / MARITIMOS / CANADA OCCIDENTAL  
 houseofrohl.ca/support  
 1-866-473-8442

**Clienti del Canada**

ONTARIO  
 houseofrohl.ca/support  
 1-800-287-5354

**Clienti EMEA**

www.houseofrohl.design  
 +44 (0) 3338 000 011



**VORM**

- Ovaal

**MAATVOERING**

- Lengte: 1775 mm, Breedte: 798 mm, Hoogte: 606mm

**MATERIAAL**

- QUARRYCAST™

**AFVOERGAT**

- Gecentreerd

**GEWICHT**

- 87 kg

**CAPACITEIT**

- 466 L

**SOORT INSTALLATIE**

- Vrijstaand

**AFWERKING**

- Mat wit (SM) of glanzend wit (SW)

**AFVOER**

- Afvoerset vereist, apart verkrijgbaar
- Aanbevolen afvoer: K-12, K-36, K-40

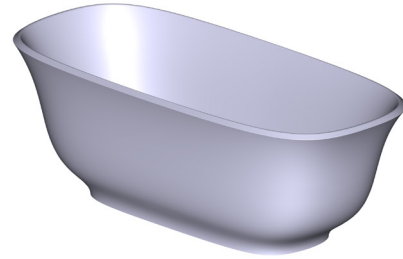
**NORMERING**

- CSA B45.5 / IAPMO Z124

**GARANTIE**

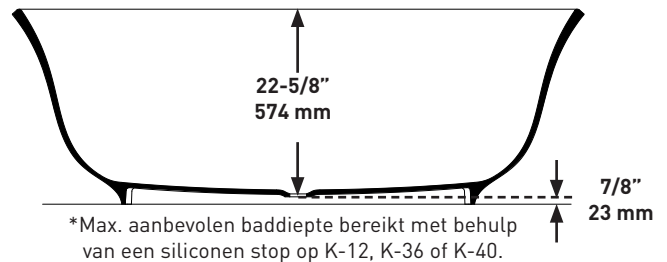
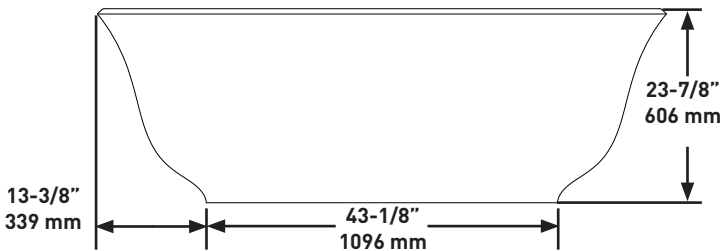
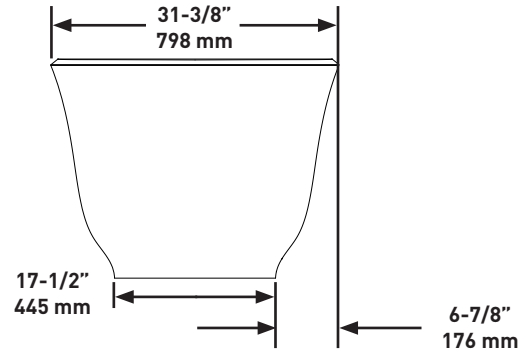
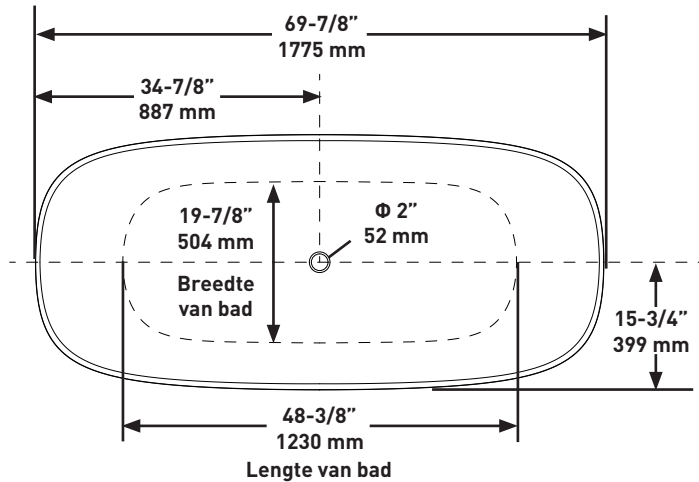
- Raadpleeg de website in de voettekst voor de toepasselijke garantie voor verschillende regio's.

# SPECIFICATIES



## AMIATA™ 1800

**MODELS:** AMT3-N-SW-NO, AMT3M-N-SM-NO



**Neem voor onderhoud en reiniging, productgarantie en aanvullende informatie contact op met:**

**Amerikaanse klanten**

U.S.A.  
[houseofrohl.com/support](http://houseofrohl.com/support)  
 1-800-777-9762

QUEBEC / MARITIMES / WESTERN CANADA  
 QUÉBEC / MARITIMES / OUEST CANADIEN  
 QUEBEC / MARITIMOS / CANADA OCCIDENTAL  
[houseofrohl.ca/support](http://houseofrohl.ca/support)  
 1-866-473-8442

**Canadese klanten**

ONTARIO  
[houseofrohl.ca/support](http://houseofrohl.ca/support)  
 1-800-287-5354

**EMEA klanten**

[www.houseofrohl.design](http://www.houseofrohl.design)  
 +44 (0) 3338 000 011

