

Staffordshire 31




 Wall trim for Hub 01

The Staffordshire Collection includes traditional mixers and showers, featuring authentic ceramic handles and vintage-designed spouts. Made in England using traditional techniques.

- Recommended for combined use with two of the following: Staffordshire 41, Staffordshire 42 and Staffordshire 43
- 7.25psiminimum

Polished chrome (shown)

 Façade + 2 manettes pour corps thermostatique à encastrer Hub 01

La collection Staffordshire inclut des mitigeurs et des colonnes de douche traditionnels avec d'authentiques poignées en céramique ainsi que des embouts de style vintage. La collection est fabriquée en Angleterre selon des techniques traditionnelles.

- Recommandé pour un usage combiné avec Staffordshire 41, Staffordshire 42 et Staffordshire 43
- Minimum 7,25psi





Chrome poli (voir photo)

 Placa embellecedora con 2 manetas para válvula thermostática Hub 01

La Colección Staffordshire incluye griferías y columnas de ducha clásicas, que incluyen mangos en cerámica auténtica y caños de diseño vintage. Fabricada en Inglaterra a partir de técnicas tradicionales.

- Recomendado para un uso combinado con dos de los siguientes productos: Staffordshire 41, Staffordshire 42 y Staffordshire 43
- Mínimo 7,25psi

Cromado brillante (ver foto)

-  STA-31-PC Polished chrome, Chrome poli, Cromado brillante
-  STA-31-BN Brushed nickel, Nickel brossé, Niquel satinado
-  STA-31-PN Polished nickel, Nickel poli, Niquel brillante
-  STA-31-UB Unlacquered brass, Laiton poli, Latón no lacado

Unlacquered brass is a "living finish" that will patina naturally over time without regular polishing

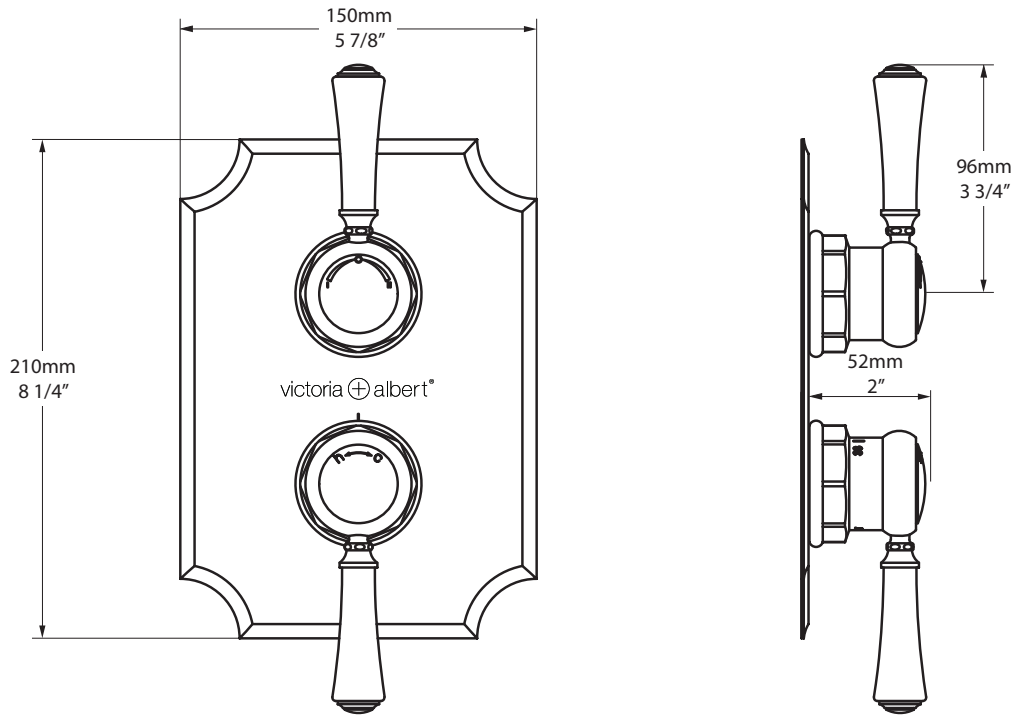
Le laiton mat est une "finition vivante" qui se patine naturellement avec le temps

El bronce no lacado es un "acabado vivo" que irá cambiando gracias al desarrollo de una patina natural que se irá creando a medida que pase el tiempo y sin necesidad de pulirlo



Massachusetts Code: File No. Pending
 cUPC listing (ASME & CSA) by IAPMO: File No. Pending
 Lead Free listing (Safe Drinking Water Act & California Health & Safety Code) by IAPMO: File No. Pending
 Drinking Water Listing (NSF 61) by IAPMO: File No. Pending
 CEC Appliance Efficiency Program: Pending
 Department of Energy Certificate: Pending
 ADA Compliant: Pending

Staffordshire 31 STA-31-**



Staffordshire 31

US 7.25psi minimum, 14.50psi recommended

FR Minimum 7,25psi, 14,50psi recommandée

ES Mínimo 7,25psi, 14.50psi recomendado

***All measurements subject to +/-5% tolerance**



.dwg | .dxf | .skp www.vandabaths.com

