

INSTALLATION GUIDE

**MONTAGEANLEITUNG
GUIDE D'INSTALLATION
GUIDA ALL'INSTALLAZIONE
GUÍA DE INSTALACIÓN
INSTALLATIE VOORSCHRIFT**

**FREESTANDING BATHTUBS
BAIGNOIRES À POSER
FREISTEHENDE BADEWANNEN
VASCA FREESTANDING
BAÑERAS EXENTA
VRIJSTAAND BAD**

HELPFUL TOOLS

For safety and ease of installation, the use of these helpful tools is recommended.

HERRAMIENTAS ÚTILES

Para la seguridad y la facilidad de la instalación, se recomienda el uso de estas herramientas.

OUTILS UTILES

Pour la sécurité et la facilité d'installation, l'utilisation de ces outils est recommandée.

STRUMENTI UTILI

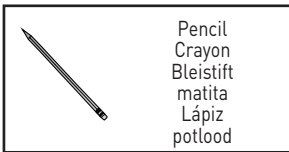
Per motivi di sicurezza e facilità di installazione, si consiglia l'uso dei seguenti strumenti.

HILFREICHE WERKZEUGE

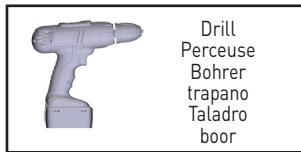
Zur Sicherheit und einfachen Installation wird die Verwendung dieser hilfreichen Werkzeuge empfohlen.

NUTTIG GEREEDSCHAP

Voor de veiligheid en het gemak van installatie wordt het gebruik van deze handige hulpmiddelen aanbevolen.



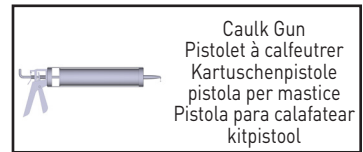
Pencil
Crayon
Bleistift
matita
Lápiz
potlood



Drill
Perceuse
Bohrer
trapano
Taladro
boor



Safety Glasses
Lunettes de sécurité
Schutzbrille
occhiali di sicurezza
Gafas de seguridad
veiligheidsbril



Caulk Gun
Pistolet à calfeutrer
Kartuschenpistole
pistola per mastice
Pistola para calafatear
kitpistool

For care and cleaning, product warranty, and additional information contact:

US Customers

U.S.A.
houseofrohl.com/support
1-800-777-9762

Canadian Customers

QUEBEC / MARITIMES / WESTERN CANADA
QUÉBEC / MARITIMES / OUEST CANADIEN
QUEBEC / MARITIMOS / CANADA OCCIDENTAL
houseofrohl.ca/support
1-866-473-8442

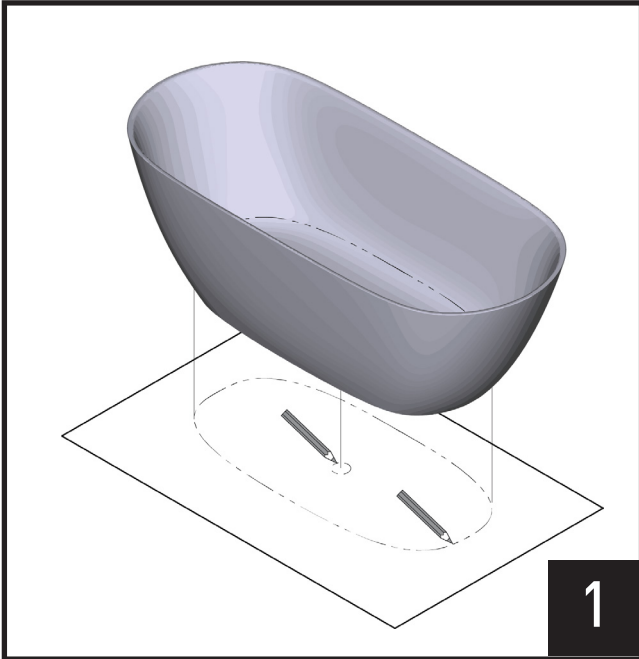
ONTARIO
houseofrohl.ca/support
1-800-287-5354

EMEA Customers

vandabaths.com
+44 (0) 1952 221 100



K12 Marking Out / Marquage pour vidage K12 / K12-Anzeichnung / K12 Demarcazione / Marcado para vaciador K12 / K12 Markeren



Prepare bathtub floor surface by tracing bathtub bottom edge for installation position.

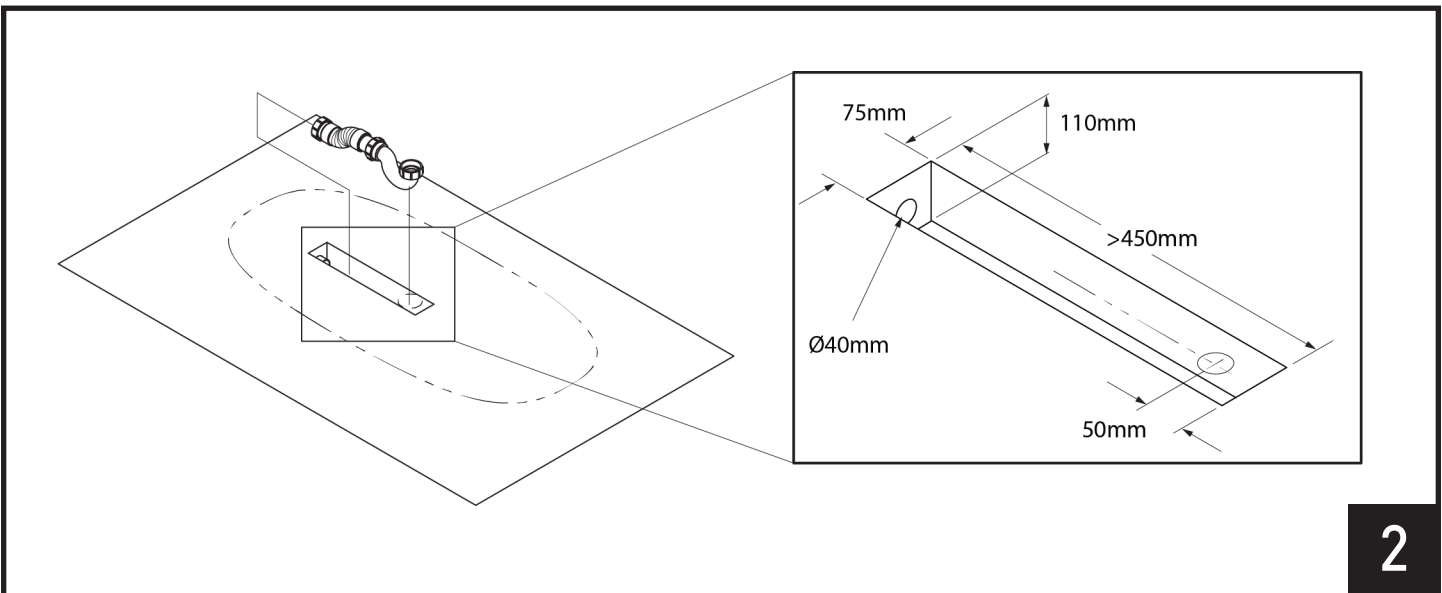
Préparez la surface au sol de la baignoire en traçant le bord inférieur de la baignoire pour la position d'installation.

Bereiten Sie die Bodenfläche für die Badewanne vor, indem Sie die Unterkante der Badewanne für die Installationsposition nachzeichnen.

Preparare la superficie del pavimento della vasca tracciando il bordo inferiore della vasca per delineare la posizione di installazione.

Prepara la superficie del suelo de la bañera trazando el borde inferior de la bañera para la posición de instalación.

Bereid het vloeroppervlak van de badkuip voor door de onderkant van de badkuip te markeren voor de installatiepositie.



Install bathtub K12 waste drain into floor surface. Note the inset diagram for waste drain measurements.

Installez l'évacuation K12 de la baignoire dans le sol. Notez, dans l'encadré, les dimensions de la réservation à réaliser dans le sol.

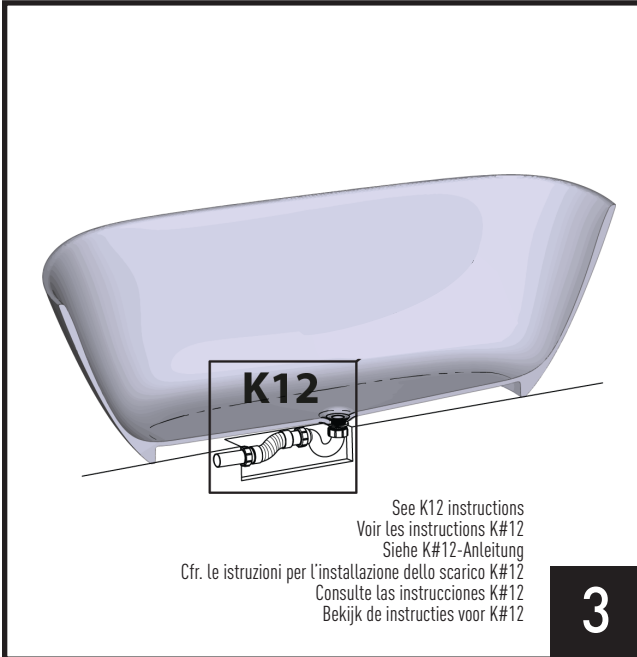
Bauen Sie den Ablauf der Wanne (K12) in die Bodenfläche ein. Beachten Sie das beiliegende Diagramm mit den Abfluss-Abmessungen.

Installare lo scarico della vasca K12 nella superficie del pavimento. Osservare il diagramma a lato per le misure dello scarico dei rifiuti.

Instale el desagüe de bañera K12 en el suelo. Observe, en el dibujo, las dimensiones del orificio que debe realizar en el suelo.

Installeer kuip K12 afvoer in vloeroppervlak. Let op het inzetschema voor de metingen van de afvoer.

K12 Fitting / Raccord K12 / K12-Einbau / Raccordo K12 / Instalación de K12 / K12-aansluiting



3

Follow the K12 waste drain instructions for bathtub.

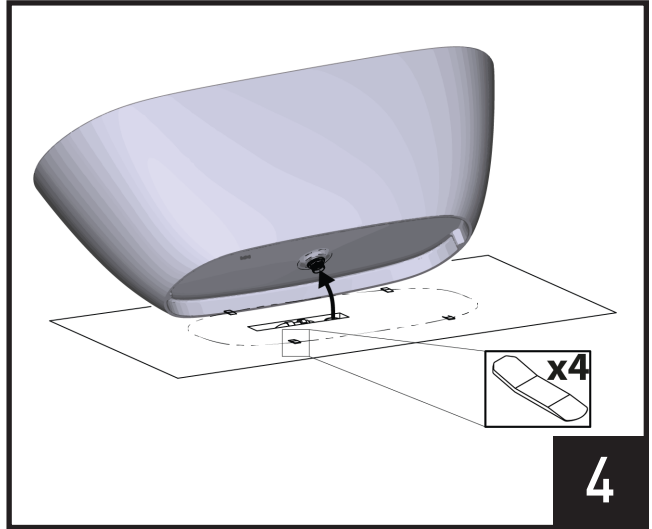
Suivez les instructions du vidage K12 pour la baignoire.

Befolgen Sie die Anweisungen des K12-Abflusses für die Badewanne. (Siehe K12-Anleitung)

Seguire le istruzioni di scarico K12 per vasca da bagno. (Cfr. istruzioni K12)

Siga las instrucciones del vaciador K12 para la bañera.

Volg de instructies voor de afvoer van de K12 voor badkuip. (Zie K12-instructies)



Position the bathtub spacers (x4) as shown and ensure bathtub drain hole is aligned with waste drain before positioning bathtub.

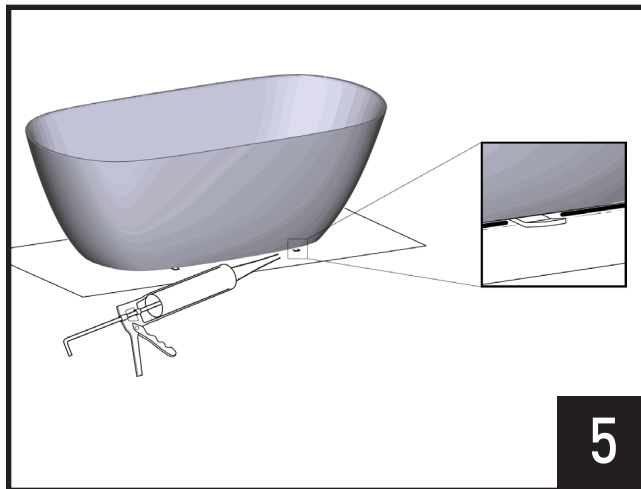
Positionnez les séparateurs de baignoire (x4) comme indiqué et assurez-vous que le trou de vidange de la baignoire est aligné avec l'évacuation du vidage avant de positionner la baignoire.

Positionieren Sie die Badewannen-Abstandhalter (x4) wie abgebildet und vergewissern Sie sich, dass das Ablaufloch der Badewanne genau über Abfluss liegt, bevor Sie die Badewanne positionieren.

Posizionare i distanziali della vasca (x4) come indicato e assicurarsi che il foro di scarico della vasca sia allineato con lo scarico prima di procedere al posizionamento della vasca.

Coloque los separadores de la bañera (x4) como se muestra y asegúrese de que el orificio de drenaje de la bañera esté alineado con la tubería de drenaje antes de colocar la bañera.

Plaats de badkuipafstandhouders (x4) zoals getoond en zorg ervoor dat de afvoeropening van de badkuip is uitgelijnd met de afvoer voordat u de badkuip plaatst.



Apply silicone sealant along bathtub edge footer. Do not seal over bathtub spacers.

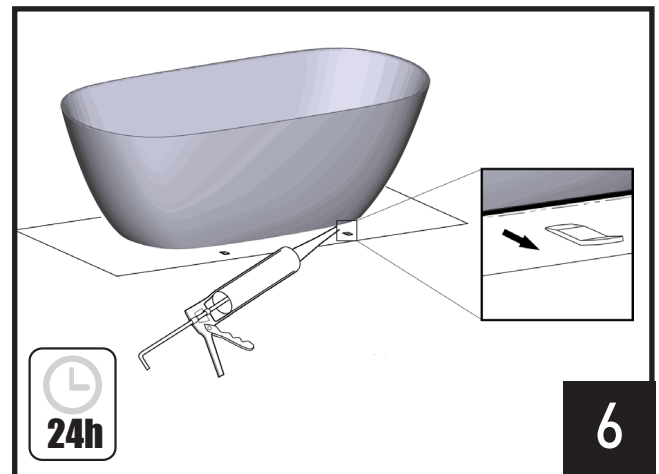
Appliquez un joint silicone le long du rebord de la baignoire. Ne pas sceller sur les séparateurs de baignoire.

Tragen Sie Silikondichtmittel entlang der unteren Wannenkante auf. Sparen Sie die Abstandhalter dabei aus.

Applicare il sigillante siliconico lungo il bordo della vasca. Non sigillare i distanziali della vasca da bagno.

Aplique una junta de silicona en los bordes de la bañera. No coloque la silicona sobre los separadores de la bañera.

Breng siliconenkit aan langs de voet van de badkuiprand. Dicht de afstandhouders van badkuipen niet af.



After removing bathtub spacers, apply silicone sealant (not provided) in the gap. Wait **24 hours** for fully sealed.

Après avoir retiré les séparateurs de la baignoire, appliquez un joint silicone (non fourni) dans l'espace. Attendez **24 heures** pour être complètement scellé.

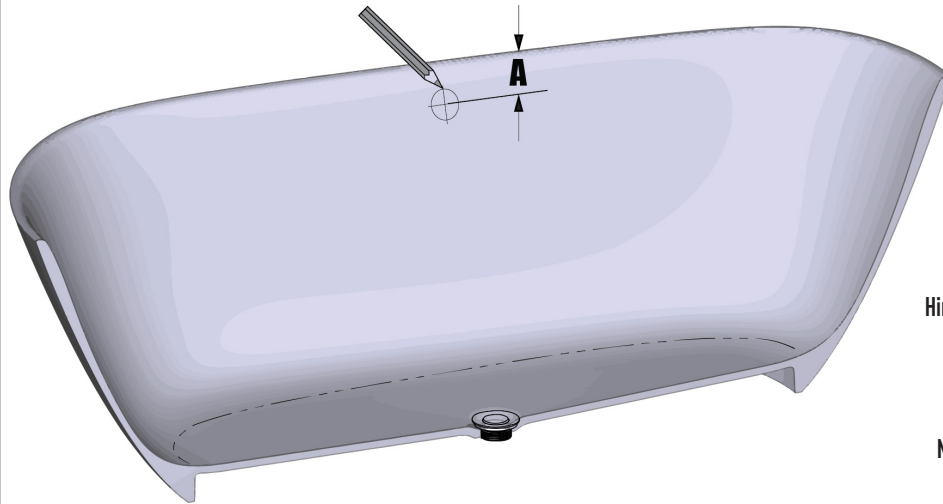
Verschließen Sie nach dem Entfernen der Badewannenabstandhalter die verbleibenden Lücken mit Silikondichtmittel (nicht im Lieferumfang enthalten). Warten Sie **24 Stunden**, bis die Silikonabdichtung getrocknet ist

Dopo aver rimosso i distanziali della vasca, applicare il sigillante al silicone (non fornito) nella fessura. Attendere **24 ore** per la completa sigillatura.

Después de quitar los separadores de la bañera, aplique una junta de silicona (no provisto) en el lugar. Espere **24 horas** para que se selle por completo.

Breng na het verwijderen van de badafstandhouders siliconenkit (niet meegeleverd) aan in de opening. Wacht **24 uur** voor volledige hechting.

**Drilling Overflow Holes / Percer des trous de trop-plein
Überlauflöcher bohren / Opzione fori di troppopieno /
Perforación de los orificios de desbordamiento / Overloopgaten boren**



Note: See spec sheet for hole diameter measurement.

Remarque : Voir la fiche technique pour la dimension du diamètre du trou.

Hinweis: Den jeweiligen Lochdurchmesser finden Sie auf dem Datenblatt Ihrer Wanne.

Nota: per la misura del diametro dei fori, consultare la scheda tecnica.

Nota: consulte la hoja de especificaciones para la medida el diámetro del orificio.

Opmerking: Zie het specificatieblad voor het meten van de gatdiameter.

1

For overflow bathtub configuration, determine hole location, measure and mark accordingly to specific bathtub design with corresponding hole diameter.

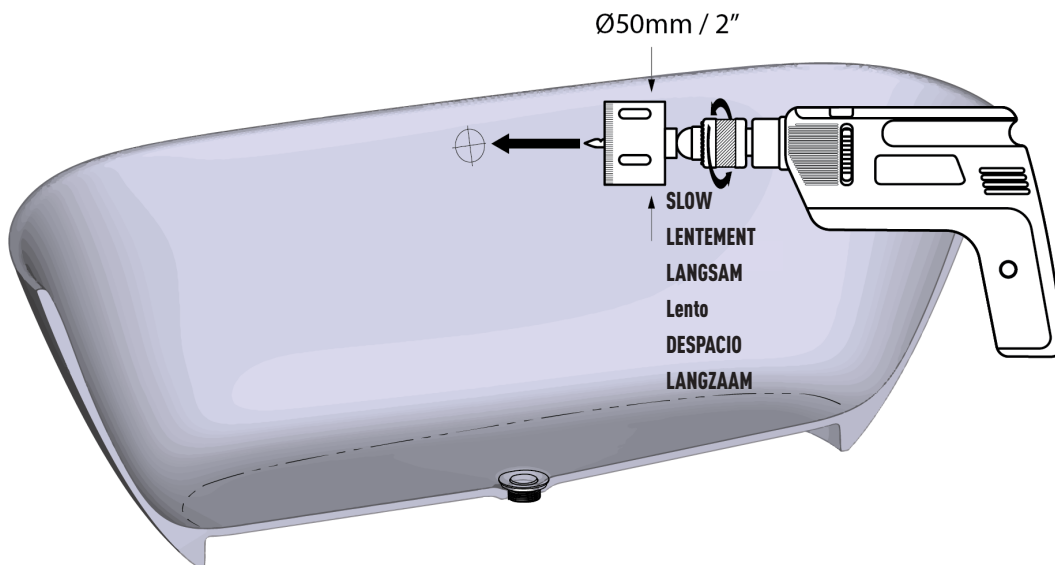
Pour la configuration de la baignoire avec trop-plein, déterminez l'emplacement du trou, mesurez et marquez en fonction de la conception spécifique de la baignoire avec le diamètre de trou correspondant.

Für die Ausführung des Badewannenüberlaufs bestimmen Sie zunächst die Position des Lochs und ermitteln und markieren dann den Lochdurchmesser für das jeweilige Badewannendesign.

Per la configurazione della vasca con troppopieno, determinare la posizione del foro, misurare e contrassegnare il diametro del foro corrispondente al design specifico della vasca.

Para la configuración de bañera con rebosadero, determine la ubicación del orificio, mida y marque de acuerdo con el diseño específico de la bañera y con el diámetro del orificio correspondiente.

Bepaal voor de configuratie van een overloopbad de plaats van het gat. Meet en markeer vervolgens het specifieke badontwerp met de bijbehorende gatdiameter.



2

Using a drill and appropriate drill bit size, carefully and slowly drill out overflow hole from bathtub.

À l'aide d'une perceuse et d'un foret de taille appropriée, percez soigneusement et lentement le trou de trop-plein de la baignoire. (LENTEMENT)

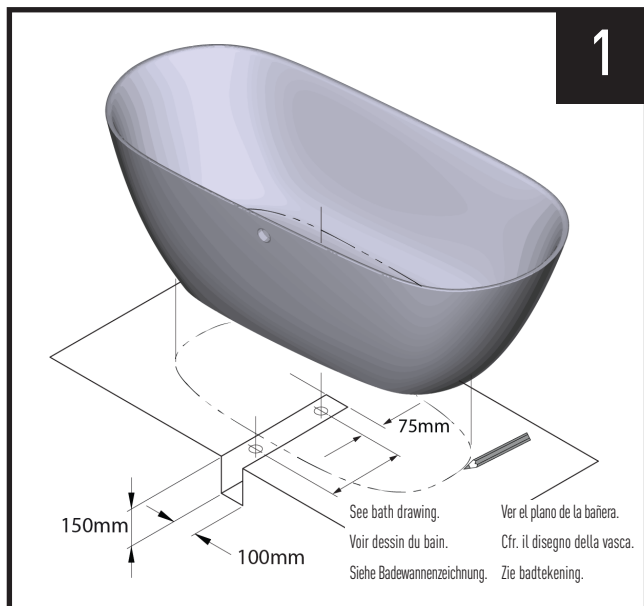
Bohren Sie mit einer Bohrmaschine und einer geeigneten Bohrergröße vorsichtig und langsam das Überlaufloch in die Badewanne. (LANGSAM)

Praticare con attenzione e lentamente il foro di troppopieno della vasca da bagno servendosi di un trapano e una punta di dimensioni adeguate. (Lento)

Con un taladro y una broca del tamaño adecuado, perfere con cuidado y despacio el orificio de rebosadero de la bañera. (DESPACIO)

Gebruik een boormachine en de juiste maat boor om voorzichtig en langzaam het overloopgat uit de badkuip te boren. (LANGZAAM)

K17/K51 Marking Out / K17/K51 Marquant / K17/K51-Anzeichnung / K17/K51 Demarcazione / Marcado para vaciador K17/K51 / K17/K51 Markeren



Measure bathtub diameter and mark accordingly on floor surface for appropriate waste drain installation connections.

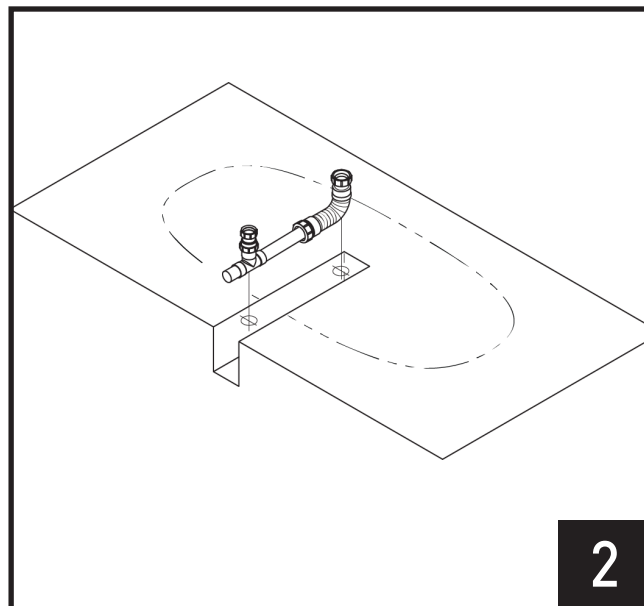
Mesurez le diamètre de la baignoire et marquez-le en conséquence sur la surface du sol pour les raccords d'installation de vidange appropriés.

Messen Sie den Badewannendurchmesser und markieren Sie ihn entsprechend auf der Bodenfläche, um die Abflussinstallation entsprechend vornehmen zu können.

Misurare il diametro della vasca e segnare di conseguenza sulla superficie del pavimento per i collegamenti di scarico appropriati.

Mida el diámetro de la bañera y márkelo en el suelo para la correcta conexión e instalación de las tuberías de drenaje.

Meet de diameter van de badkuip en markeer dienovereenkomstig op het vloeroppervlak voor de juiste aansluitingen voor de afvoer.



Install either K17 or K51 bathtub waste drain within floor surface.

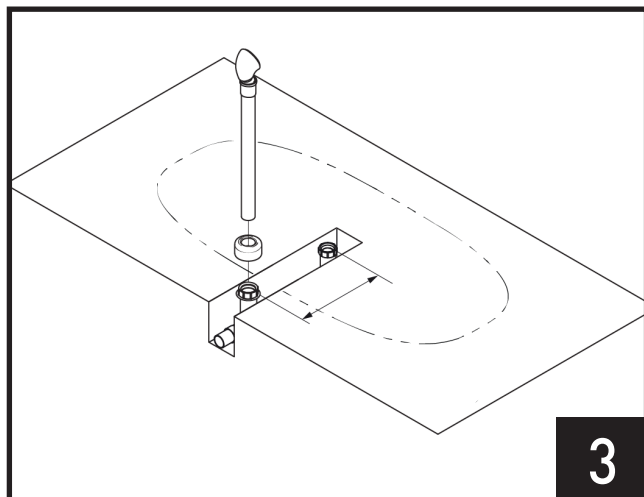
Installez le vidage de baignoire K17 ou K51 dans la surface du plancher.

Installieren Sie entweder den K17- oder den K51-Badewannenablauf innerhalb der Bodenfläche.

Installare lo scarico della vasca K17 o K51 all'interno della superficie del pavimento.

Instale la tubería del vaciador K17 o K51 de la bañera en el suelo.

Installeer ofwel K17 of K51 badafvoerafvoer in het vloeroppervlak.



Make appropriate drain fitting connections. (See bath drawing).

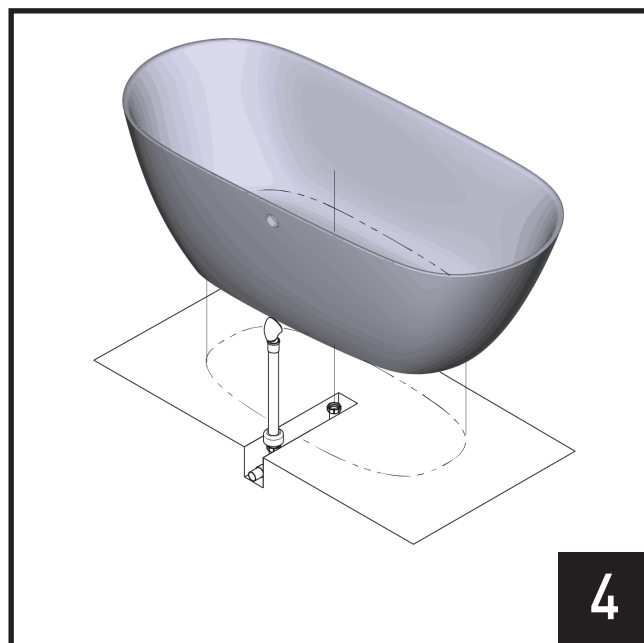
Effectuez les raccords de vidange appropriés. (Voir dessin du bain).

Bereiten Sie geeignete Abflussanschlüsse vor. (Siehe Badewannenzeichnung).

Eseguire i collegamenti dei raccordi di scarico. (Cfr. il disegno della vasca).

Realice las conexiones adecuadas para la instalación del drenaje. (Ver el plano de la bañera).

Maak passende aansluitingen voor afvoertfittingen. (Zie badtekening).



Position bathtub so the drain holes are aligned.

Positionnez la baignoire de manière à ce que les trous de vidange soient alignés.

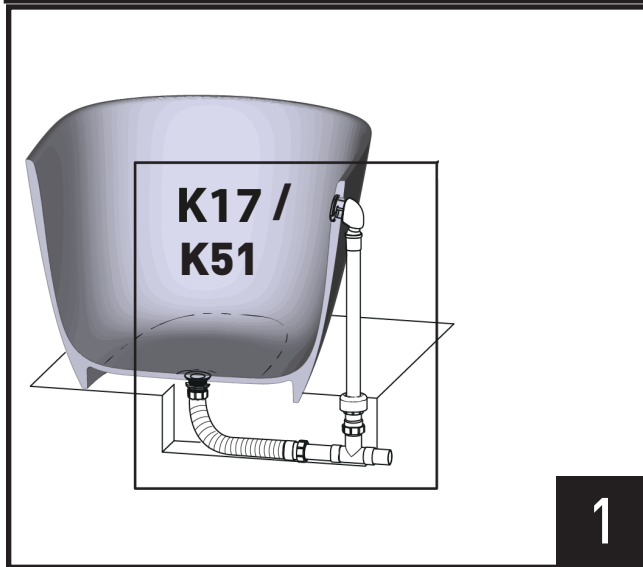
Positionieren Sie die Badewanne entsprechend der Abflussöffnungen.

Posizionare la vasca in modo che i fori di scarico siano allineati.

Realice las conexiones adecuadas para la instalación del drenaje. (Ver el plano de la bañera).

Plaats de badkuip zo dat de afvoergaten zijn uitgelijnd.

K17/K51 Fitting (Not Au) / Raccord K17 (pas Au) / K17-Einbau (nicht AU) / Raccordo K17/K51 (non Au) / Instalación de K17 (no Au) / K17/K51-aansluiting (Niet Au)



1

See K17/K51 drain instructions for installation.

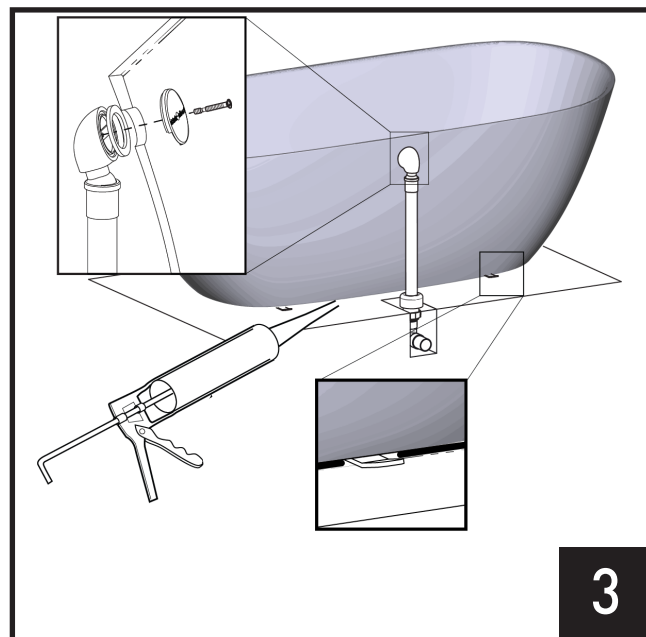
Voir les instructions du vidage K17/K51 pour l'installation.

Siehe K17-K51-Abflaufanleitung für die Installation.

Cfr. le istruzioni per l'installazione dello scarico K17/K51.

Consulte las instrucciones del vaciador K17/K51 para la instalación.

Zie K17/K51 afvoerinstructies voor installatie.



3

Secure top bathtub drain to bathtub. Apply silicone sealant along bathtub edge footer. Do not seal over bathtub spacers.

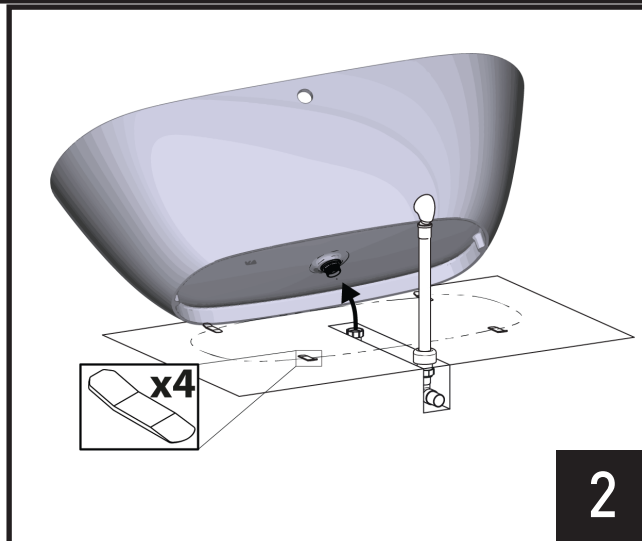
Fixez l'évacuation du trop-plein sur la baignoire. Appliquez joint silicone le long du rebord de la baignoire. Ne pas sceller sur les séparateurs de baignoire. (Silicone non fourni)

Befestigen Sie den oberen Badewannenablauf an der Badewanne. Tragen Sie Silikonabdichtungsmittel entlang der unteren Wannenkante auf. Sparen Sie die Abstandshalter dabei aus. (Silikon nicht im Lieferumfang enthalten)

Fissare lo scarico superiore della vasca da bagno alla vasca. Applicare il sigillante silicónico lungo il bordo della vasca. Non sigillare i distanziali della vasca da bagno. (Silicone da bagno non in dotazione)

Coloque la parte del desagüe del rebosadero en la bañera. Aplique un sellador de silicona en los bordes de la bañera. No coloque el sellador de silicona sobre los separadores de la bañera. (Silicona de baño no provista)

Bevestig de bovenste afvoer aan de badkuip. Breng siliconenkit aan langs de badkuiprand. Dicht de afstandhouders van badkuipen niet af. (Badkamer siliconen niet meegeleverd)



2

Position the bathtub spacers (x4) as shown and ensure bathtub drain hole is aligned with waste drain before positioning bathtub.

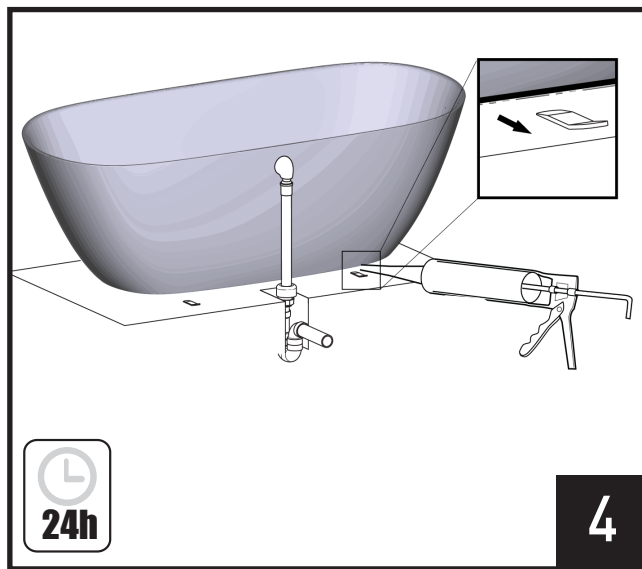
Positionnez les séparateurs de baignoire (x4) comme indiqué et assurez-vous que le trou de vidange de la baignoire soit aligné avec l'évacuation du vidage avant de positionner la baignoire.

Positionieren Sie die Badewannen-Abstandshalter (x4) wie abgebildet und vergewissern Sie sich, dass das Ablaufloch der Badewanne genau über Abfluss liegt, bevor Sie die Badewanne positionieren.

Posizionare i distanziali della vasca (x4) come indicato e assicurarsi che il foro di scarico della vasca sia allineato con lo scarico prima di procedere al posizionamento della vasca.

Coloque los separadores de la bañera (x4) como se muestra y asegúrese de que el orificio de drenaje de la bañera esté alineado con la tubería de drenaje antes de colocar la bañera.

Plaats de badkuipafstandhouders (x4) zoals getoond en zorg ervoor dat de afvoeropening van de badkuip is uitgelijnd met de afvoer voordat u de badkuip plaatst.



4

After removing bathtub spacers, apply silicone sealant (not provided) in the gap. Wait **24 hours** for fully sealed. Installation complete.

Après avoir retiré les séparateurs de la baignoire, appliquez un joint silicone (non fourni) dans l'espace. Attendez **24 heures** pour être complètement scellé. Installation complète.

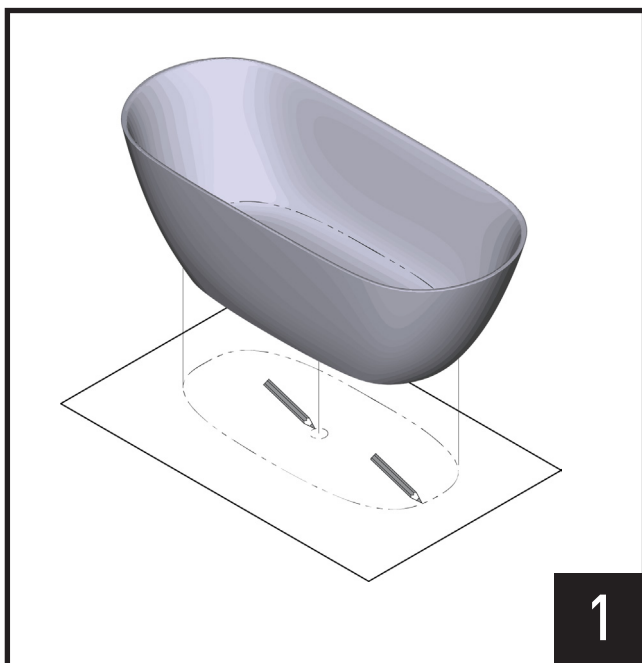
Verschließen Sie nach dem Entfernen der Badewannenabstandshalter die verbleibenden Lücken mit Silikonabdichtungsmittel (nicht im Lieferumfang enthalten). Warten Sie **24 Stunden**, bis die Silikonabdichtung getrocknet ist. Die Installation ist abgeschlossen.

Dopo aver rimosso i distanziali della vasca, applicare il sigillante al silicone (non fornito) nella fessura. Attendere **24 ore** per la completa sigillatura. Installazione completa.

Después de quitar los separadores de la bañera, aplique una junta de silicona (no provisto) en el lugar. Espere **24 horas** para que se selle por completo. Instalación completa.

Breng na het verwijderen van de badafstandhouders siliconenkit (niet meegeleverd) aan in de opening. Wacht **24 uur** voor volledig hechting. Installatie voltooid.

K36/40 Marking Out (Not Au) / K36/K40 Marquage (hors Au) / K36-/K40-Anzeichnung (nicht AU) / K36/K40 Demarcazione (non Au) / Marcado para vaciador K36/K40 (no Au) / K36/K40 Markeren (niet Au)



Prepare bathtub floor surface by tracing bathtub bottom edge for installation position.

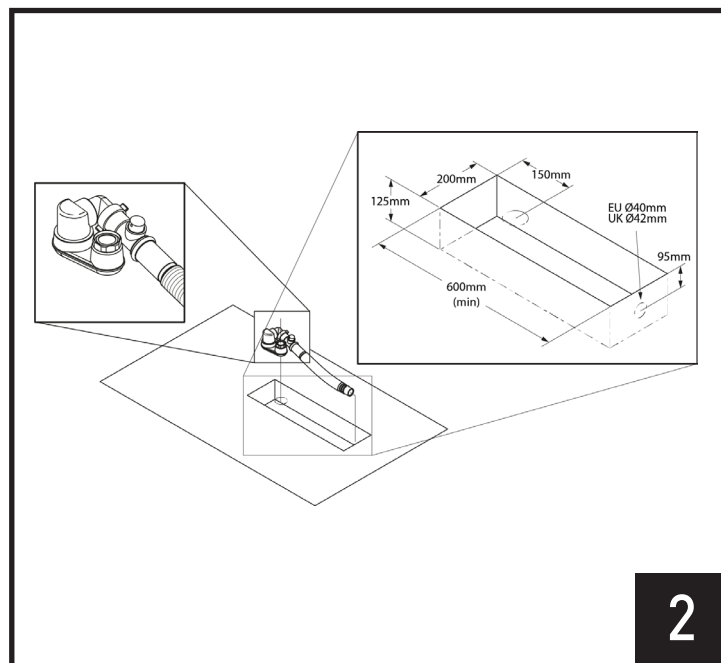
Préparez la surface du sol de la baignoire en traçant le bord inférieur de la baignoire pour la position d'installation.

Bereiten Sie die Bodenfläche für die Badewanne vor, indem Sie die Unterkante der Badewanne für die Installationsposition nachzeichnen.

Preparare la superficie del pavimento della vasca tracciando il bordo inferiore della vasca per delineare la posizione di installazione.

Prepare el suelo de la bañera trazando su borde inferior para instalarla en su posición.

Bereid het vloeroppervlak van de badkuip voor door de onderkant van de badkuip te markeren voor de installatiepositie.



Install bathtub K36/K40 waste drain into floor surface. Note the inset diagram for waste drain measurements.

Installer le vidage de baignoire K36/K40 dans le sol. Notez, dans l'encadré, les dimensions de la réservation à réaliser dans le sol.

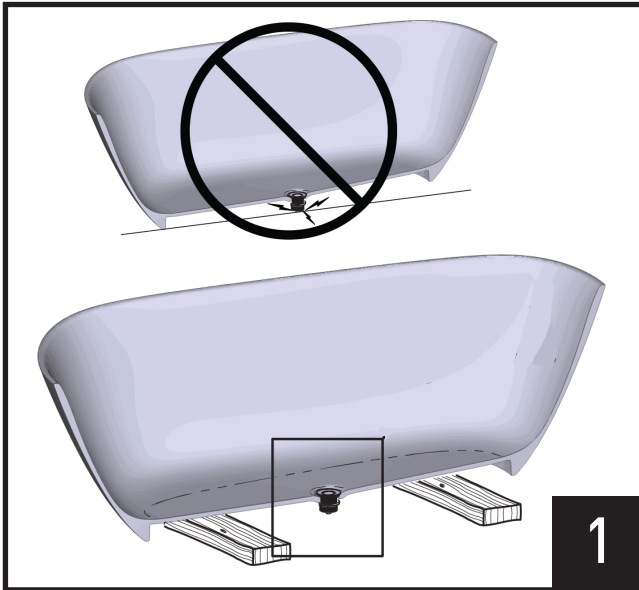
Bauen Sie den Ablauf der Wanne (K36/K40) in die Bodenfläche ein. Beachten Sie das beiliegende Diagramm mit den Abfluss-Abmessungen.

Installare lo scarico della vasca K36/K40 nella superficie del pavimento. Osservare il diagramma a lato per le misure dello scarico dei rifiuti.

Instale el desagüe de bañera K36/K40 en el suelo. Observe, en el dibujo, las dimensiones del orificio que debe realizar en el suelo.

Installeer badkuip K36/K40 afvoer in vloeroppervlak. Let op het inzetdiagram voor de metingen van de afvoer.

K36/40 Fitting (Not Au) / K36/K40 Marquage (pas Au) / K36-/K40-Anzeichnung (nicht AU) / K36/K40 Raccordo (non Au) / Marcado para vaciador K36/K40 (no Au) / K36/40-aansluiting (niet Au)



Ensure bathtub is supported by 2x4s to not damage the drain. See K36/K40 drain instructions for installation.

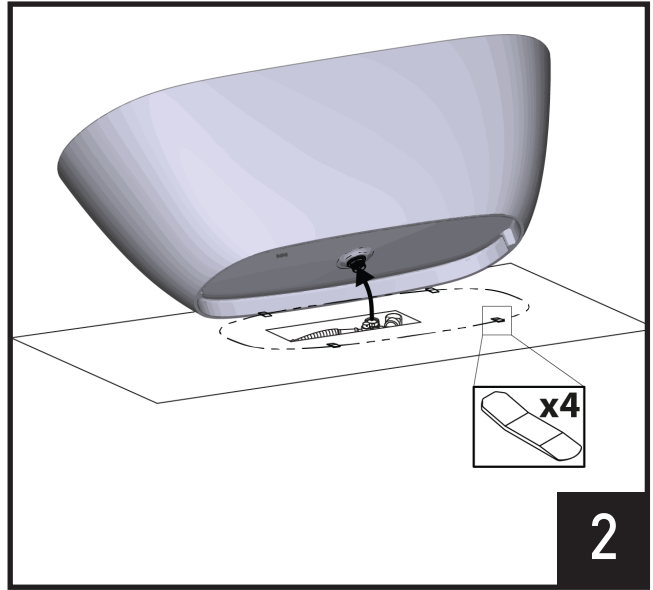
Assurez-vous que la baignoire soit soutenue par des cales en bois 2 x 4 pour ne pas endommager le drain. Voir les K36-/K40 pour l'installation.

Vergewissern Sie sich, dass die Badewanne mit 2x4 Stützen abgestützt ist, um den Abfluss nicht zu beschädigen. Siehe die Installationsanleitung für den K36-/K40-Ablauf.

Assicurarsi che la vasca sia sostenuta da 2x4 per non danneggiare lo scarico. Cfr. le istruzioni per l'installazione dello scarico K36/K40.

Asegúrese de que la bañera esté sostenida por vigas de madera 2 x 4 para no dañar el drenaje. Ver las instrucciones del drenaje K36/K40 para la instalación.

Zorg ervoor dat de badkuip wordt ondersteund door 2x4s om de afvoer niet te beschadigen. Zie K36/K40 afvoerinstructies voor installatie.



Position the bathtub spacers (x4) as shown and ensure bathtub drain hole is aligned with waste drain before positioning bathtub.

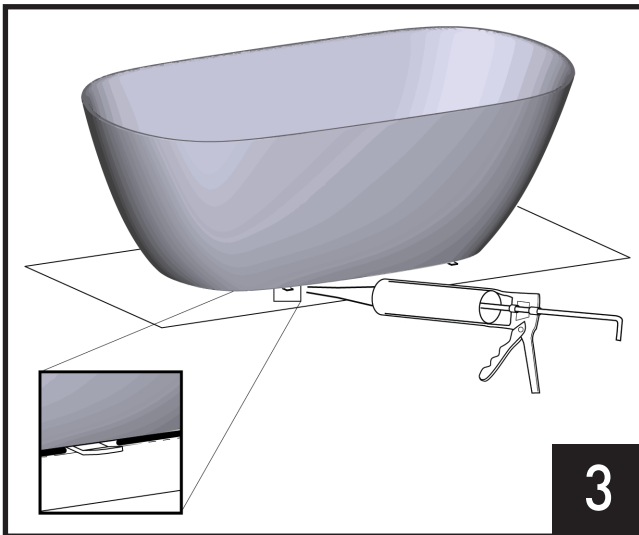
Positionnez les séparateurs de baignoire (x4) comme indiqué et assurez-vous que le trou de vidange de la baignoire soit aligné avec l'évacuation du vidage avant de positionner la baignoire.

Positionieren Sie die Badewannen-Abstandshalter (x4) wie abgebildet und vergewissern Sie sich, dass das Ablaufloch der Badewanne genau über Abfluss liegt, bevor Sie die Badewanne positionieren.

Posizionare i distanziali della vasca (x4) come indicato e assicurarsi che il foro di scarico della vasca sia allineato con lo scarico prima di procedere al posizionamento della vasca.

Coloque los separadores de la bañera (x4) como se muestra y, antes de colocar la bañera, asegúrese de que el orificio de drenaje de la bañera esté alineado con la tubería de drenaje.

Plaats de badkuipafstandhouders (x4) zoals getoond en zorg ervoor dat de afvoeropening van de badkuip is uitgelijnd met de afvoer voordat u de badkuip plaatst.



Secure top bathtub drain to bathtub. Apply silicone sealant along bathtub edge footer. Do not seal over bathtub spacers.

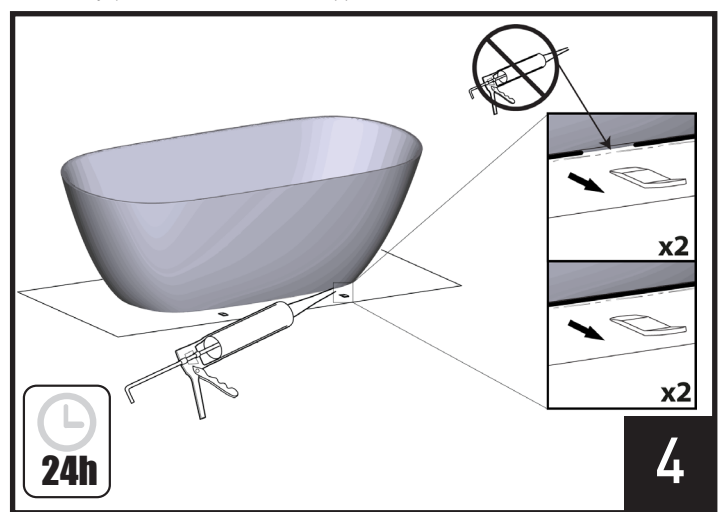
Fixez le vidage sur la à la baignoire. Appliquez un joint silicone le long du rebord de la baignoire. Ne pas sceller sur les séparateurs de baignoire.

Befestigen Sie den oberen Badewannenablauf an der Badewanne. Tragen Sie Silikonabdichtung entlang der unteren Wannenkante auf. Sparen Sie die Abstandshalter dabei aus.

Fissare lo scarico superiore della vasca da bagno alla vasca. Applicare il sigillante siliconico lungo il bordo della vasca. Non sigillare i distanziali della vasca da bagno.

Coloque el desagüe en la bañera. Aplique un sellador de silicona en los bordes de la bañera. No coloque el sellador de silicona sobre los separadores de la bañera.

Bevestig de bovenste afvoer aan de badkuip. Breng siliconenkit aan langs de badkuiprand. Dicht de afstandhouders van badkuipen niet af.



After removing bathtub spacers, apply silicone sealant (not provided) in the gap. Wait **24 hours** for fully sealed. Installation complete.

Après avoir retiré les séparateurs de la baignoire, appliquez un joint silicone (non fourni) dans l'espace. Attendez **24 heures** pour être complètement scellé. Installation complète.

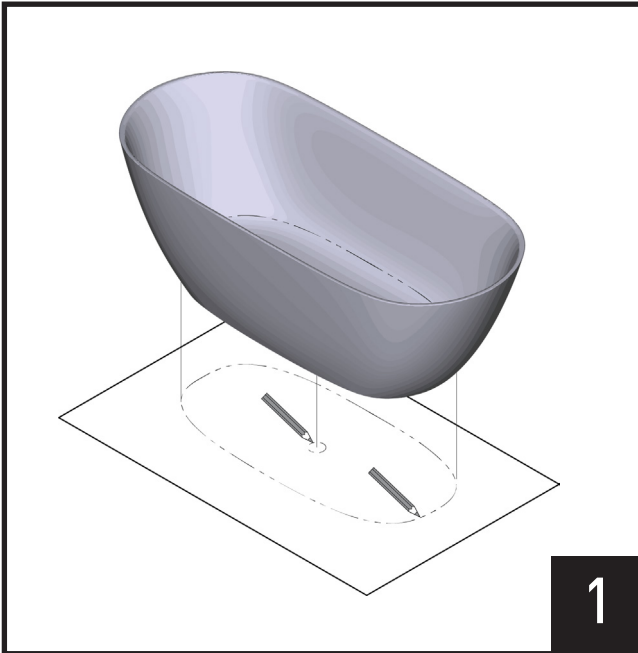
Verschließen Sie nach dem Entfernen der Badewannenabstandshalter die verbleibenden Lücken mit Silikonabdichtungsmittel (nicht im Lieferumfang enthalten). Warten Sie **24 Stunden**, bis die Silikonabdichtung getrocknet ist. Die Installation ist abgeschlossen.

Dopo aver rimosso i distanziali della vasca, applicare il sigillante al silicone (non fornito) nella fessura. Attendere **24 ore** per la completa sigillatura. Installazione completata.

Después de quitar los separadores de la bañera, aplique el sellador de silicona (no provisto) en el lugar. Espere **24 horas** para que se selle por completo. Instalación completa.

Breng na het verwijderen van de badafstandhouders siliconenkit (niet meegeleverd) aan in de opening. Wacht **24 uur** voor volledig hechting. Installatie voltooid.

**K36E/K40E Marking Out (US/CA) / K36E/K40E Raccord (US/CA) / K36E - K40E-Anzeichnung (US/CA)
K36/K40 Demarcazione (US/CA) / Marcado para vaciador K36E/K40E (US/CA) / K36/K40 Markeren (US/CA)**



Prepare bathtub floor surface by tracing bathtub bottom edge for installation position.

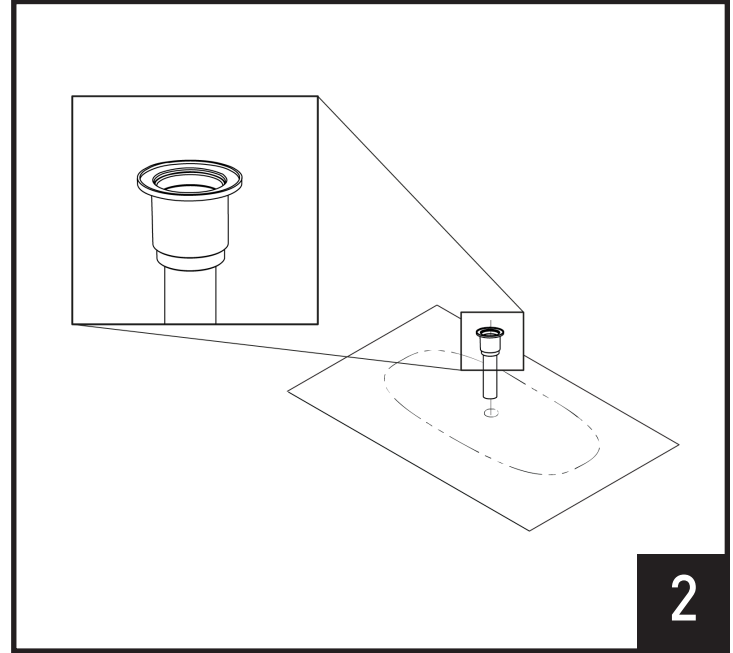
Préparez la surface du sol de la baignoire en traçant le bord inférieur de la baignoire pour la position d'installation.

Bereiten Sie die Bodenfläche für die Badewanne vor, indem Sie die Unterkante der Badewanne für die Installationsposition nachzeichnen.

Preparare la superficie del pavimento della vasca tracciando il bordo inferiore della vasca per delineare la posizione di installazione.

Prepare el suelo de la bañera trazando su borde inferior para instalarla en su posición.

Bereid het vloeroppervlak van de badkuip voor door de onderkant van de badkuip te markeren voor de installatiepositie.



Install bathtub K36E/K40E waste drain into floor surface. Note the inset diagram for waste drain measurements.

Installer le vidage de baignoire K36E/K40E dans le sol. Notez, dans l'encadré, les dimensions de la réservation à réaliser dans le sol.

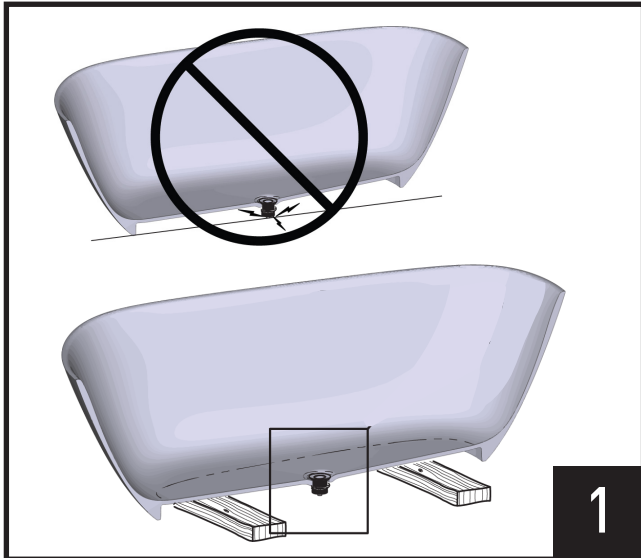
Bauen Sie den Abfluss der Wanne (K36E/K40E) in die Bodenfläche ein. Beachten Sie das beiliegende Diagramm mit den Abfluss-Abmessungen.

Installare lo scarico della vasca K36E/K40E nella superficie del pavimento. Osservare il diagramma a lato per le misure dello scarico dei rifiuti.

Instale el desagüe de bañera K36E/K40E en el suelo. Observe, en el dibujo, las dimensiones del orificio que debe realizar en el suelo.

Installeer badkuip K36/K40 afvoer in vloeroppervlak. Let op het inzetdiagram voor de metingen van de afvoer.

K36E/K40E Fitting (US/CA) / K36E/K40E Raccord (US/CA) / K136E-K40E-Einbau (US/CA) / K36E/K40E Raccordo (US/CA) / Instalación de K36E/K40E (EE. UU./CA) / K36E/K40E-aansluiting (US/CA)



Ensure bathtub is supported by 2x4s to not damage the drain. See K36E/K40E drain instructions for installation.

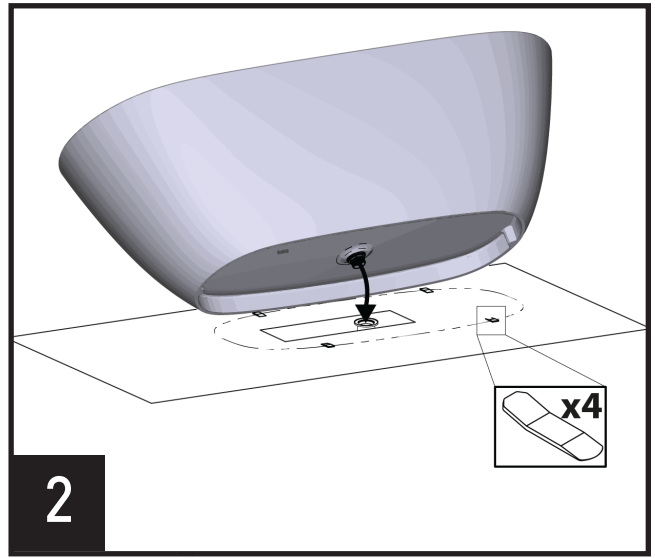
Assurez-vous que la baignoire soit soutenue par des cales en bois 2 x 4 pour ne pas endommager le vidage. Voir les instructions du vidage K36E/K40E pour l'installation.

Vergewissern Sie sich, dass die Badewanne mit 2x4 Stützen abgestützt ist, um den Abfluss nicht zu beschädigen. Siehe die Installationsanleitung für den K36E-/K40E-Abfluss.

Assicurarsi che la vasca sia sostenuta da 2x4 per non danneggiare lo scarico. Cfr. le istruzioni per l'installazione dello scarico K36E/K40E.

Asegúrese de que la bañera esté sostenida por vigas de madera 2 x 4 para no dañar el drenaje. Ver las instrucciones del drenaje K36E/K40E para la instalación.

Zorg ervoor dat de badkuip wordt ondersteund door 2x4s om de afvoer niet te beschadigen. Zie K36E/K40E afvoerinstructies voor installatie.



Position the bathtub spacers (x4) as shown and ensure bathtub drain hole is aligned with waste drain before positioning bathtub.

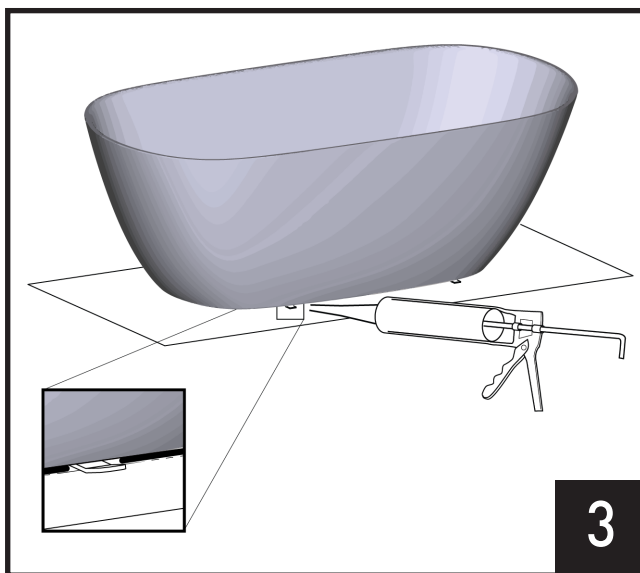
Positionnez les séparateurs de baignoire (x4) comme indiqué et assurez-vous que le trou de vidage de la baignoire soit aligné avec l'évacuation du vidage avant de positionner la baignoire.

Positionieren Sie die Badewannen-Abstandhalter (x4) wie abgebildet und vergewissern Sie sich, dass das Ablaufloch der Badewanne genau über Abfluss liegt, bevor Sie die Badewanne positionieren.

Posizionare i distanziali della vasca (x4) come indicato e assicurarsi che il foro di scarico della vasca sia allineato con lo scarico prima di procedere al posizionamento della vasca.

Coloque los separadores de la bañera (x4) como se muestra y, antes de colocar la bañera, asegúrese de que el orificio de drenaje de la bañera esté alineado con la tubería de drenaje.

Plaats de badkuipafstandhouders (x4) zoals getoond en zorg ervoor dat de afvoeropening van de badkuip is uitgelijnd met de afvoer voordat u de badkuip plaatst.



Secure top bathtub drain to bathtub. Apply silicone sealant along bathtub edge footer. Do not seal over bathtub spacers.

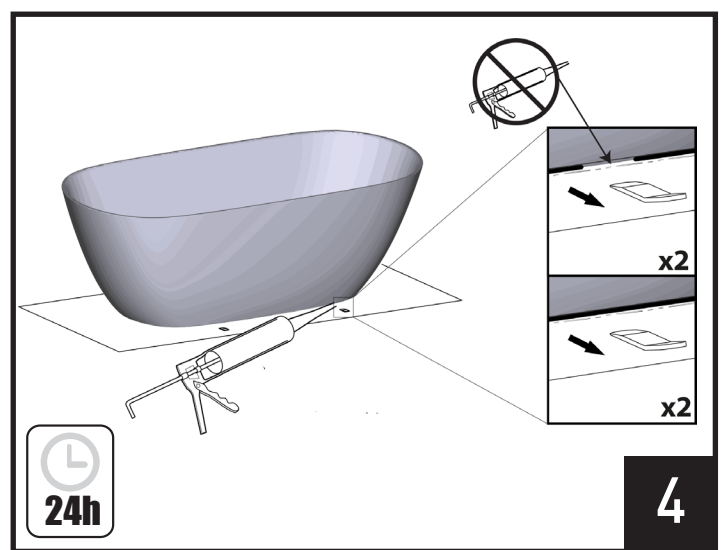
Fixez le vidage sur la à la baignoire. Appliquez un joint silicone le long du rebord de la baignoire. Ne pas sceller sur les séparateurs de baignoire.

Befestigen Sie den oberen Badewannenablauf an der Badewanne. Tragen Sie Silikonabdichtungsmittel entlang der unteren Wannenkante auf. Sparen Sie die Abstandshalter dabei aus.

Fissare lo scarico superiore della vasca da bagno alla vasca. Applicare il sigillante silicónico lungo il bordo della vasca. Non sigillare i distanziali della vasca da bagno.

Coloque el desagüe en la bañera. Aplique un sellador de silicona en los bordes de la bañera. No coloque el sellador de silicona sobre los separadores de la bañera.

Bevestig de bovenste afvoer aan de badkuip. Breng siliconenkit aan langs de badkuiprand. Dicht de afstandhouders van badkuipen niet af.



After removing bathtub spacers, apply silicone sealant (not provided) in the gap. Wait **24 hours** for fully sealed. Installation complete.

Après avoir retiré les séparateurs de la baignoire, appliquez un joint silicone (non fourni) dans l'espace. Attendez **24 heures** pour être complètement scellé. Installation complète.

Verschließen Sie nach dem Entfernen der Badewannenabstandshalter die verbleibenden Lücken mit Silikonabdichtungsmittel (nicht im Lieferumfang enthalten). Warten Sie **24 Stunden**, bis die Silikonabdichtung getrocknet ist. Die Installation ist abgeschlossen.

Dopo aver rimosso i distanziali della vasca, applicare il sigillante al silicone (non fornito) nella fessura. Attendere **24 ore** per la completa sigillatura. Installazione completata.

Después de quitar los separadores de la bañera, aplique una junta de silicona (no provisto) en el lugar. Espere **24 horas** para que se selle por completo. Instalación completa.

Breng na het verwijderen van de badafstandhouders siliconenkit (niet meegeleverd) aan in de opening. Wacht **24 uur** voor volledig hechting. Installatie voltooid.

United Kingdom

VICTORIA & ALBERT BATHS LTD
Hortonwood 37, Telford, Shropshire, TF1 7XT
United Kingdom

Europe

VICTORIA & ALBERT BATHS LTD
C/O AQUALISA INTERNATIONAL B.V.,
Jan Palfijnstraat, 8500 Kortrijk
Belgium

Riobel

PERRIN & ROWE
LONDON



victoria ⊕ albert®

ROHL