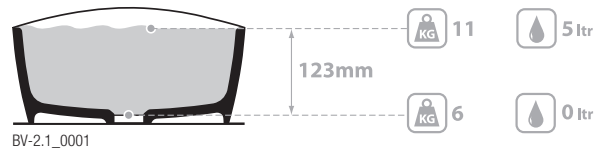
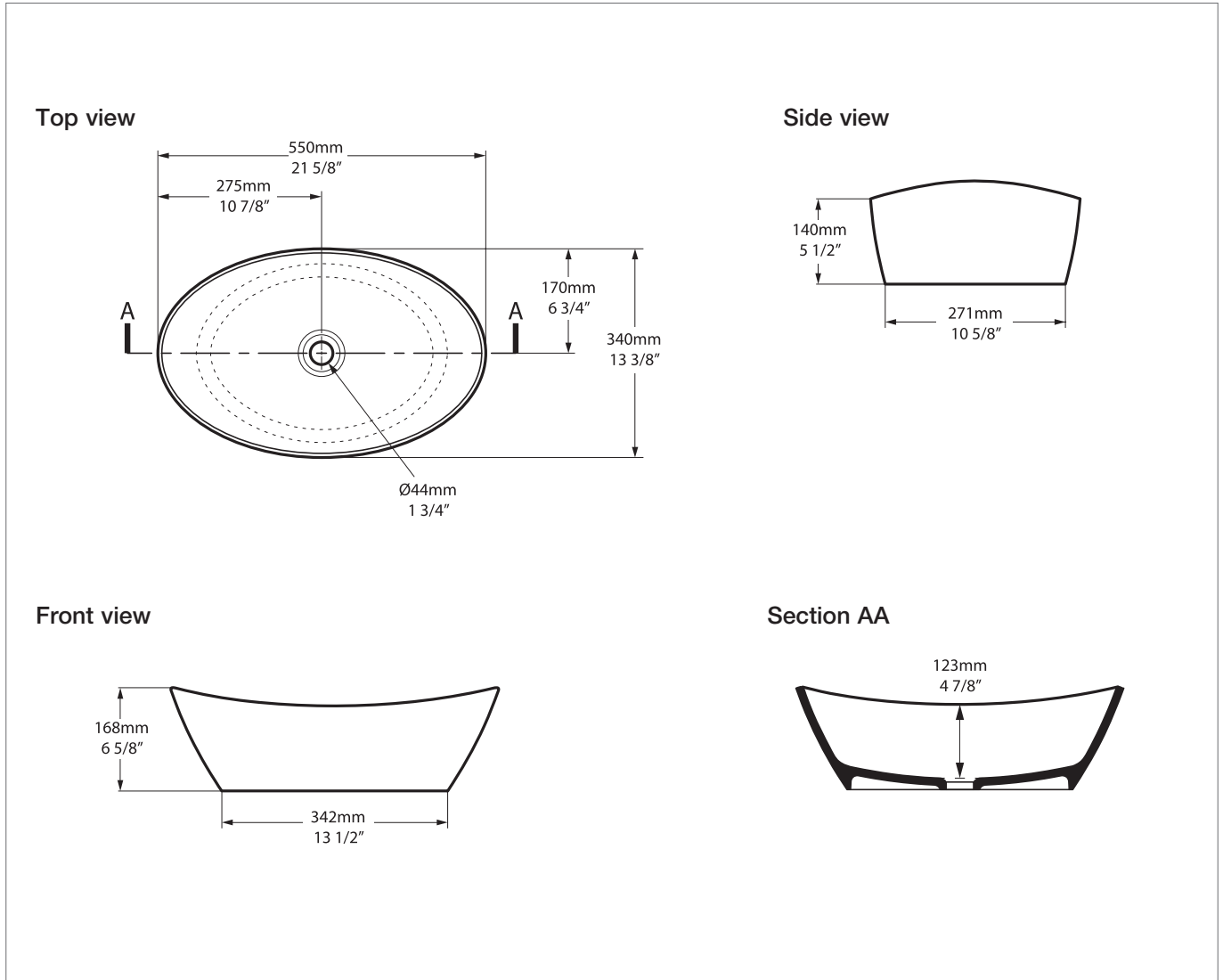


Amalfi 55 VB-AML-55-NO / VB-AML55M-SM-NO



Qc rich in Volcanic Limestone™

Recommended wastes: K20C / K22C

*All measurements subject to +/-5% tolerance

25
years

Guaranteed for residential use for 25 years*
 25 Jahre Garantie bei privater Nutzung
 25 ans de garantie pour un usage domestique
 Garantía de 25 años para uso domestico
 La sicurezza garantita per uso residenziale per 25 anni

8
years

Guaranteed for commercial use for 8 years*
 8 Jahre Garantie bei gewerblicher Nutzung
 8 ans de garantie pour un usage commercial
 Garantía de 8 años para uso comercial
 La sicurezza garantita per uso commerciale per 8 anni

- * QUARRYCAST™ white products only. Paint finish exterior guaranteed for 2 years.
- * Nur auf weisse QUARRYCAST™ Produkte. Auf Aussenlackierung gibt es 2 Jahre Garantie.
- * Uniquement pour les produits en QUARRYCAST™ blanc. Pour les finitions extérieures peintes la garantie est de 2 ans.
- * Solo sobre productos en QUARRYCAST™ blanco. Acabados de pintura exterior tienen una garantía de 2 años.
- * Solo per prodotti bianchi in QUARRYCAST™. Finitura esteriore dipinta garantita per due anni.



Massachusetts Code: Approved
 cUPC listing by IAPMO: File No. 6970