

# Shropshire

SHR-N-xx-OF



## Classic slipper tub

- Made from ENGLISHCAST™
  - One piece casting of Volcanic Limestone™ and resin
  - Harder & more durable than acrylic
- Easy clean high gloss finish
- Exterior can be painted
- 25 year warranty
- Available in six standard paint finishes, or explore our spectrum of new RAL colors in gloss or matte finishes



## Baignoire classique à dossier relevé

- Fabriquée en ENGLISHCAST™
  - Ensemble d'une pièce en pierre volcanique rare et résine
  - Matériau plus dur et plus résistant que l'acrylique
- Fini ultra brillant, facile à nettoyer
- L'extérieur peut être peint
- Garantie de 25 ans
- Disponible en six finitions de peinture standard. Nous vous proposons également une palette de nouvelles couleurs RAL en finition brillante ou mate

\* ENGLISHCAST™ white products only. Paint finish exterior warranty for 2 years.

\* Uniquement pour les produits en ENGLISHCAST™ blanc. Pour les finitions extérieures peintes la garantie est de 2 ans.

\* Solo sobre productos en ENGLISHCAST™ blanco. Acabados de pintura exterior tienen una garantía de 2 años



## Bañera clásica

- Hecho de ENGLISHCAST™
  - Hecho en una pieza de piedra volcánica y resina
  - Más resistente y duradero que acrílico
- Fácil de limpiar y acabado brillante
- El exterior se puede pintar
- 25 años de garantía
- Disponible en seis acabados de pintura estándar. También puede consultar nuestra nueva gama de colores RAL en acabados brillo y mate

25  
years

Warranty for residential use for 25 years\*  
25 ans de garantie pour un usage domestique\*  
Garantía de 25 años para uso domestico\*

8  
years

Warranty for commercial use for 8 years\*  
8 ans de garantie pour un usage commercial\*  
Garantía de 8 años para uso comercial\*

# Shropshire

SHR-N-xx-OF

victoria  albert®

volcanic limestone baths

## Special Options/Options spéciales/Opciones especiales



### External finish

Use codes on right to determine SKU. The colors shown here are not exact representations.

Utiliser le code à droite pour déterminer la référence produit. La couleur présentée n'est pas la nuance réelle.

Utiliza el código a la derecha para determinar el SKU. Los colores presentados aquí, pueden variar a la realidad.



SHR-N-SW-OF



SHR-N-MW-OF



SHR-N-BK-OF



SHR-N-GR-OF



SHR-N-MB-OF



SHR-N-AN-OF



SHR-N-SG-OF

SW ENGLISHCAST™ White / ENGLISHCAST™ blanc / ENGLISHCAST™ blanco

MW Matte white / Blanc mat / Blanco mate

BK Gloss black / Noir brillant / Negro brillante

GR Light gray / Gris clair / Gris claro

MB Matte black / Noir mat / Negro mate

AN Anthracite / Gris anthracite / Antracita

SG Stone gray / Gris pierre / Gris piedra

### RAL colors



Also available in a spectrum of new RAL colors in gloss or matte finishes.

For more information visit [www.vandabaths.com](http://www.vandabaths.com).

Egalement disponible dans toute une palette de nouvelles couleurs RAL pour les finitions brillantes ou mates.

Pour davantage d'informations, rendez-vous sur [www.vandabaths.com](http://www.vandabaths.com).

También disponible en una gama de colores RAL Nuevos, con acabados en brillo o mate.

Para más información, visite [www.vandabaths.com](http://www.vandabaths.com).



### Feet

Use tub and feet code in the finish required when ordering

Utilisez le code baignoire et pieds de la finition souhaitée à l'étape finale de la commande

Es obligatorio indicar el código de bañera y patas al realizar un pedido sobre un acabado



FT-SHR-WH



FT-SHR-PC



FT-SHR-PB



FT-SHR-BN



FT-SHR-PN



FT-SHR-SW

WH White metal / Métal blanc / de color blanco

PC Polished chrome / Chromé / Cromado brillante

PB Polished brass / Doré / Latón pulido

BN Brushed nickel / Nickel mat / Niquel satinado

PN Polished nickel / Nickel brillant / Niquel brillante

SW ENGLISHCAST™ White / blanc / de color blanco

### Recommended: K50

Conseillé / Recomendado



K50



### Related collections

Collections connexes / Colecciones relacionadas



Drayton 40 basin

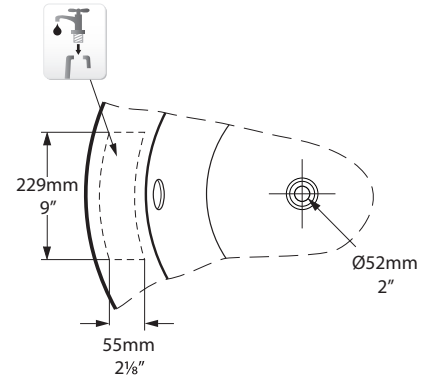
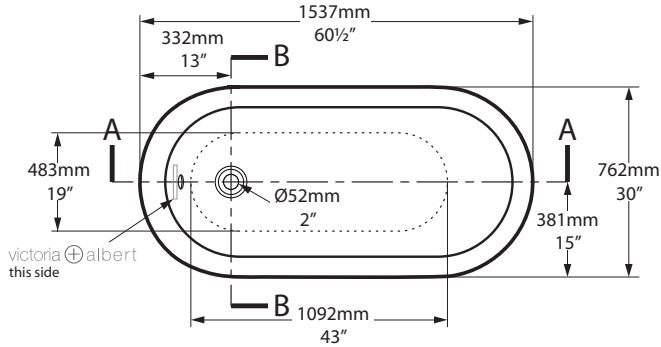


Bosa 112 vanity

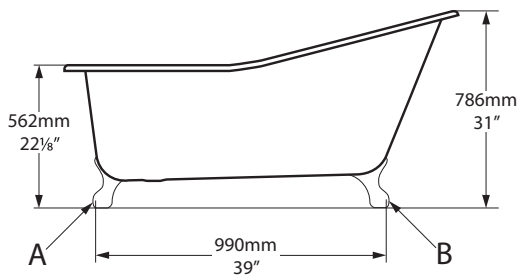
# Shropshire

SHR-N-xx-OF

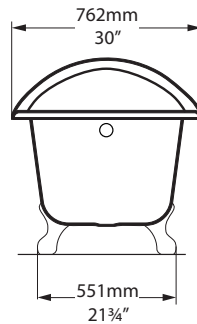
## Top view



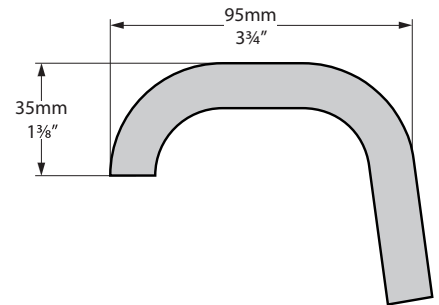
## Side view



## Front view

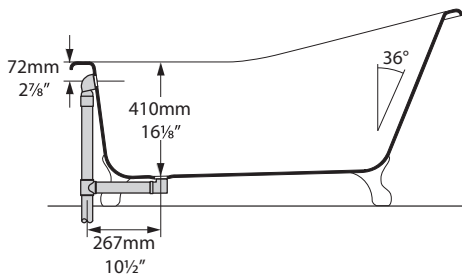


## Rim Detail

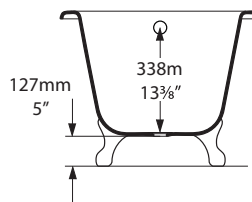


## Section AA

Shown with K50 waste kit

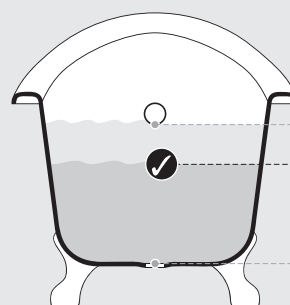
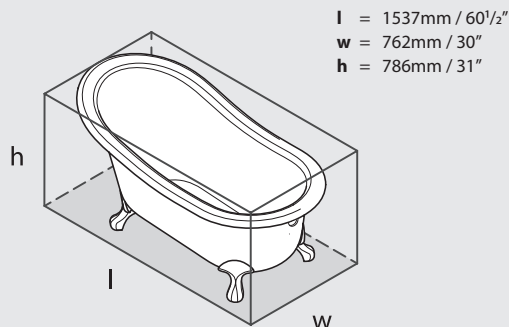


## Section BB



Tap holes can be drilled by installer  
Les trous de robinetterie peuvent être percés par l'installateur  
Pueden ser perforados por el instalador

\*All measurements subject to +/-5% tolerance



.dwg | .dxf | .skp [www.vandabaths.com](http://www.vandabaths.com)



Massachusetts Code: Approved  
cUPC listing by IAPMO: File No. 6574



VA/1181/10/Feb19