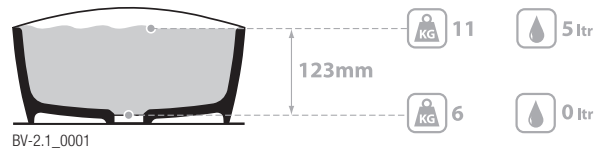
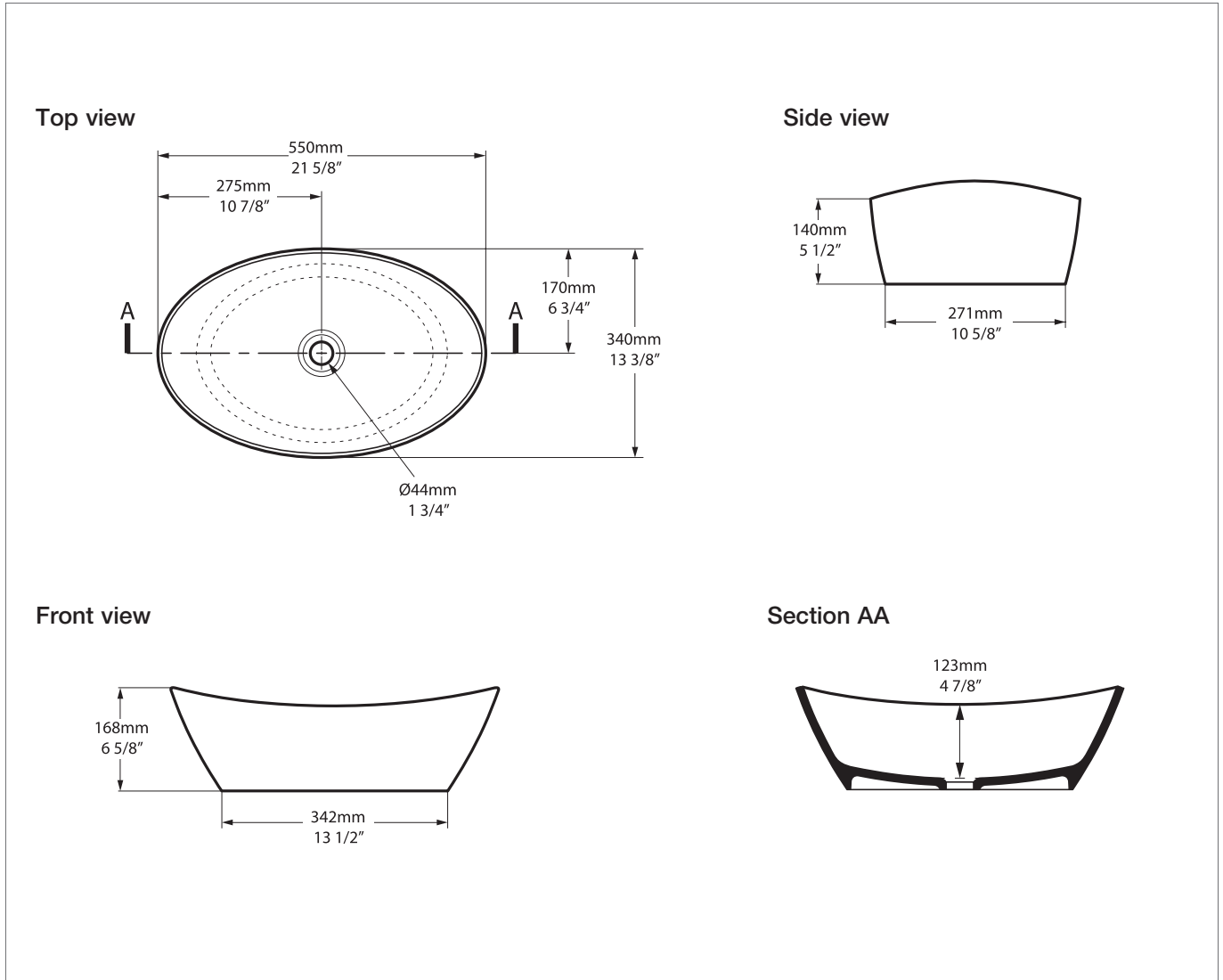


Amalfi 55 VB-AML-55-NO / VB-AML55M-SM-NO



Recommended wastes: K-22-xx / K-25-xx / K-28-xx

*All measurements subject to +/-5% tolerance



Guaranteed for residential use for 25 years*
 25 Jahre Garantie bei privater Nutzung
 25 ans de garantie pour un usage domestique
 Garantía de 25 años para uso doméstico
 La sicurezza garantita per uso residenziale per 25 anni



Guaranteed for commercial use for 8 years*
 8 Jahre Garantie bei gewerblicher Nutzung
 8 ans de garantie pour un usage commercial
 Garantía de 8 años para uso comercial
 La sicurezza garantita per uso commerciale per 8 anni

- * QUARRYCAST™ white products only. Paint finish exterior guaranteed for 2 years.
- * Nur auf weisse QUARRYCAST™ Produkte. Auf Aussenlackierung gibt es 2 Jahre Garantie.
- * Uniquement pour les produits en QUARRYCAST™ blanc. Pour les finitions extérieures peintes la garantie est de 2 ans.
- * Solo sobre productos en QUARRYCAST™ blanco. Acabados de pintura exterior tienen una garantía de 2 años.
- * Solo per prodotti bianchi in QUARRYCAST™. Finitura esteriore dipinta garantita per due anni.



Massachusetts Code: Approved
 cUPC listing by IAPMO: File No. 6970