

INSTRUCTION GUIDE

GUIDE D'INSTALLATION

MONTAGEANLEITUNG

GUIDA ALL'INSTALLAZIONE

GUÍA DE INSTALACIÓN

INSTALLATIE VOORSCHRIFT



Back-to-wall Basin
Vasques a poser murales
Aufsatzbecken
Bacino a parete
Lavabo adosado a la pared
Terug naar wastafel

HELPFUL TOOLS

For safety and ease of installation, the use of these helpful tools is recommended.

HERRAMIENTAS ÚTILES

Para la seguridad y la facilidad de la instalación, se recomienda el uso de estas herramientas útiles.

OUTILS UTILES

Pour la sécurité et la facilité d'installation, l'utilisation de ces outils utiles est recommandée.

STRUMENTI UTILI

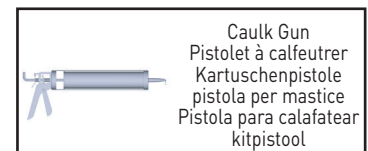
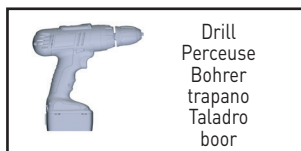
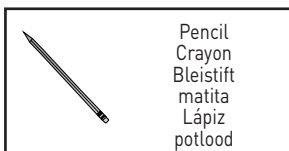
Per motivi di sicurezza e facilità di installazione, si consiglia l'uso dei seguenti strumenti.

HILFREICHE WERKZEUGE UND HILFSMITTEL

Zur Sicherheit und einfachen Installation wird die Verwendung der folgenden hilfreichen Werkzeuge und Hilfsmittel empfohlen.

NUTTIG GEREEDSCHAP

Voor de veiligheid en het gemak van installatie wordt het gebruik van deze handige hulpmiddelen aanbevolen.



For care and cleaning, product warranty, and additional information contact:

US Customers

U.S.A.
houseofrohl.com/support
1-800-777-9762

Canadian Customers

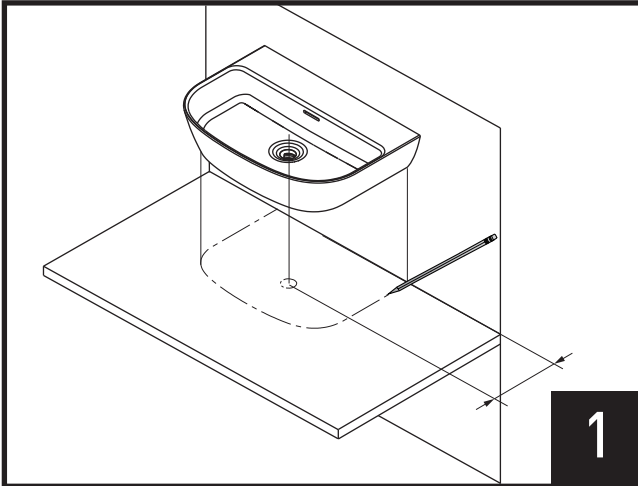
QUEBEC / MARITIMES / WESTERN CANADA
 QUÉBEC / MARITIMES / OUEST CANADIEN
 QUEBEC / MARITIMOS / CANADA OCCIDENTAL
 houseofrohl.ca/support
 1-866-473-8442

EMEA Customers

vandabaths.com
 +44 (0) 1952 221 100



Sink Installation / Installation lavabo / Installation des Aufsatzwaschbeckens / Istruzioni lavabo / Instalación de lavabo / Handleiding gootsteen



Based on your model, review the product spec sheet and determine the area needed for the sink. Check spout reach and waste plumbing.

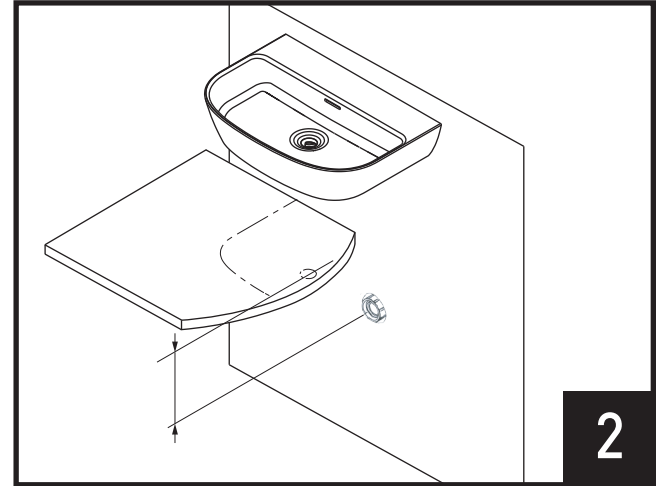
Consultez la fiche technique du produit et déterminez la surface nécessaire pour le lavabo en fonction de votre modèle. Vérifiez la portée du robinet et la plomberie d'évacuation.

Lesen Sie aufmerksam das Produktdatenblatt Ihres Modells und bestimmen Sie die für das Waschbecken benötigte Fläche. Prüfen Sie die Reichweite des Siphons und die Abflussinstallation.

In base al modello scelto, consultare la scheda tecnica del prodotto e determinare l'area necessaria per l'installazione del lavabo. Verificare la portata della bocca di erogazione e le tubature di scarico.

Según su modelo, revise la hoja de especificaciones del producto y determine el área necesaria para el lavabo. Compruebe el alcance del grifo y de la tubería de drenaje.

Bekijk op basis van uw model het productspecificatieblad en bepaal het gebied dat nodig is voor de gootsteen. Controleer het bereik van de kraan en de afvoerleidingen.



Check the waste plumbing.

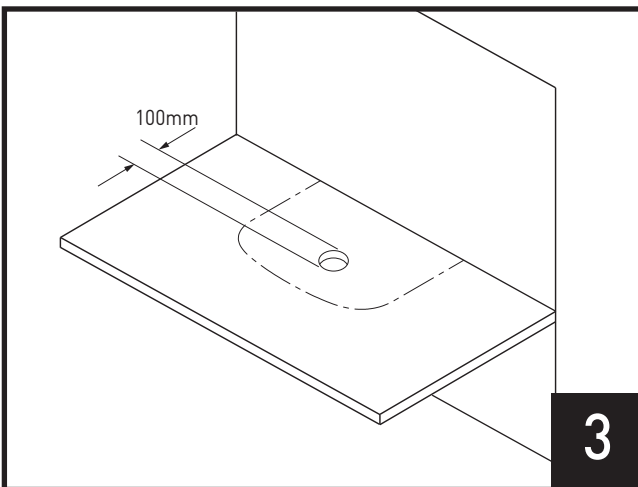
Vérifiez la plomberie d'évacuation.

Überprüfen Sie die Abwasserleitungen.

Controllare le tubature di scarico.

Compruebe la tubería de drenaje.

Controleer de afvoerleidingen.



Check drain hole measurement.

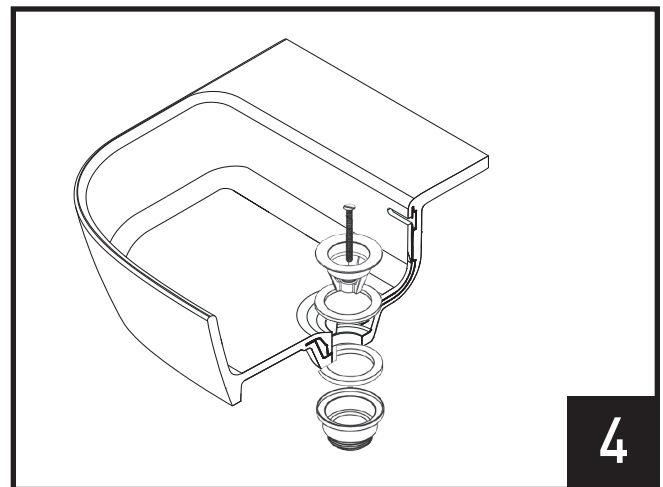
Vérifiez le diamètre du trou de vidange.

Prüfen Sie die Abmessungen der Abflussöffnung.

Controllare la misura del foro di scarico.

Compruebe la medida del orificio de drenaje.

Controleer de afmetingen van de afvoeropening.



Victoria + Albert recommends using a drain meeting the appropriate local plumbing code.

Victoria + Albert recommande d'utiliser un conduit d'évacuation conforme au code de plomberie local approprié.

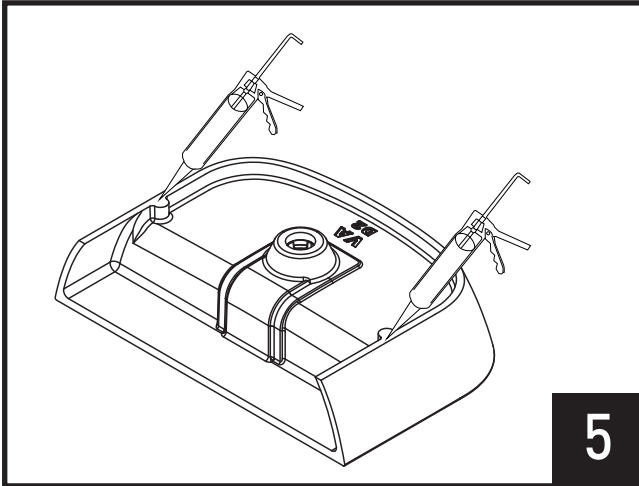
Victoria + Albert empfiehlt die Verwendung eines zugelassenen Wasserablaufs gemäß örtlicher Vorschriften.

Victoria + Albert raccomanda l'utilizzo di uno scarico che soddisfi il codice idraulico locale adeguato.

Victoria + Albert recomienda usar un drenaje indicado que cumpla con el código local apropiado.

Victoria + Albert adviseert het gebruik van een afvoer aan die voldoet aan de toepasselijke plaatselijke sanitaire voorschriften

Sink Installation / Installation lavabo / Installation des Aufsatzwaschbeckens /
Istruzioni lavabo / Instalación de lavabo / Handleiding gootsteen



Apply Silicone (not provided).

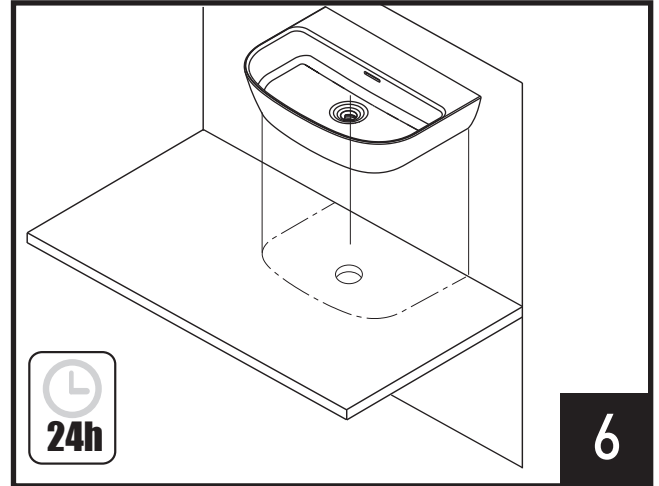
Appliquez du silicone (non fourni).

Tragen Sie Silikon auf (nicht im Lieferumfang enthalten).

Applicare il silicone (non fornito).

Coloque la silicona (no provista).

Breng siliconen aan (niet meegeleverd).



Apply sink to surface. Wait **24 hours** for sink to fully secure to surface.

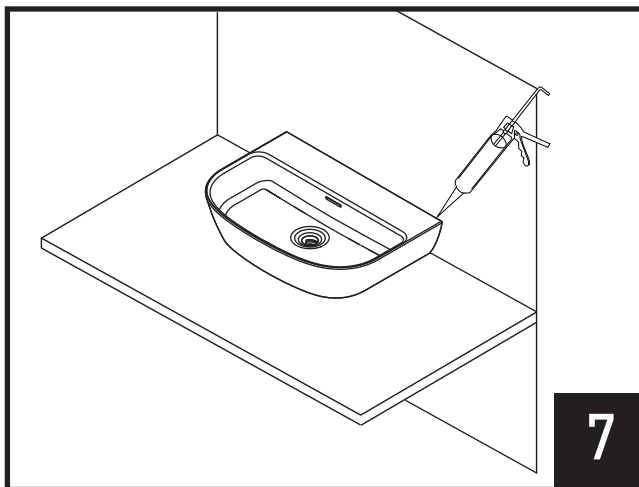
Placez le lavabo sur la surface. Attendez **24 heures** pour que le lavabo soit complètement fixé à la surface.

Setzen Sie das Waschbecken auf die Oberfläche auf. Warten Sie **24 Stunden**, bis das Waschbecken fest auf der Oberfläche sitzt.

Posizionare il lavabo sulla superficie. Attendere **24 ore** per il fissaggio completo del lavabo alla superficie.

Coloque el lavabo en la superficie. Espere **24 horas** para que el lavabo se adhiera completamente a la superficie.

Monteer de waskom op het oppervlak. Wacht **24 uur** totdat de waskom goed op het oppervlak is bevestigd.



Seal back edge of sink with silicone.

Seal back edge of sink with silicone.

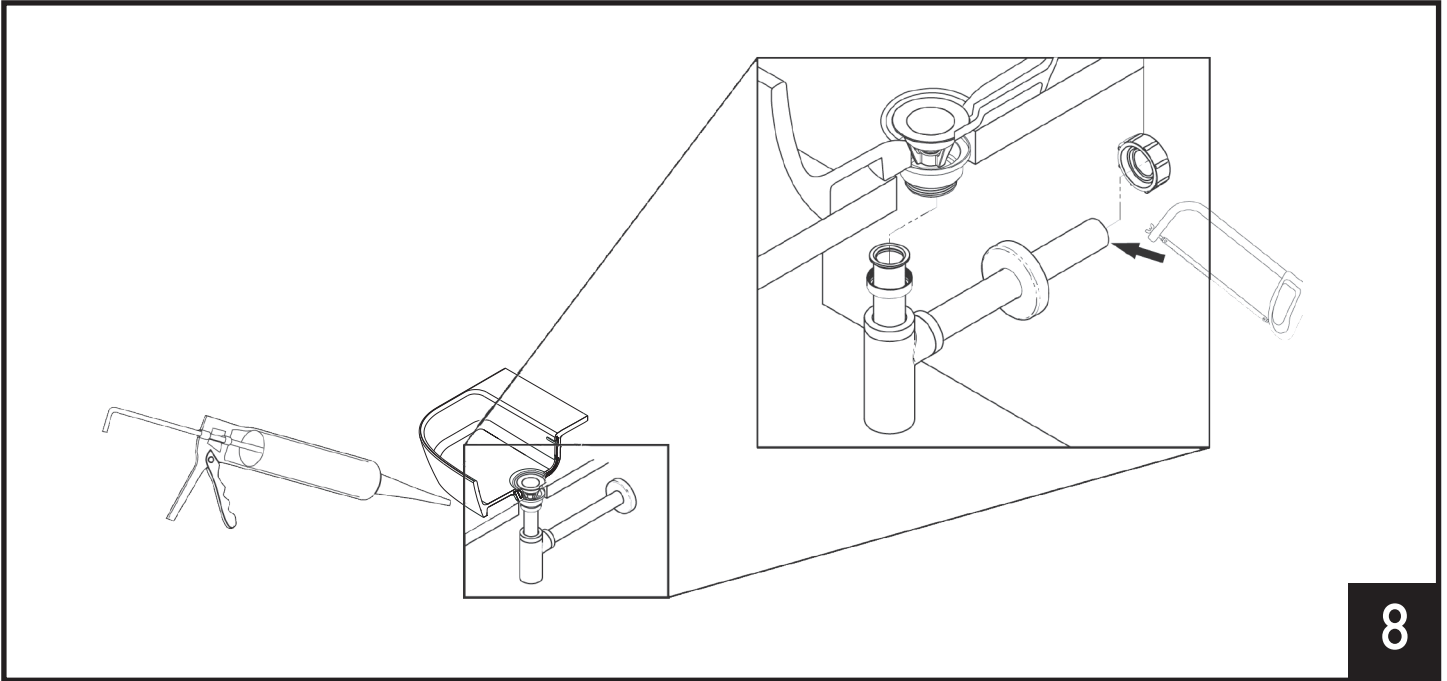
Seal back edge of sink with silicone.

Seal back edge of sink with silicone.

Seal back edge of sink with silicone.

Seal back edge of sink with silicone.

Sink Installation / Installation lavabo / Installation des Aufsatzwaschbeckens / Istruzioni lavabo / Instalación de lavabo / Handleiding gootsteen



Install appropriate waste drain. Apply Silicone (not provided) to drain waste to secure.

Installez un vidage approprié. Appliquez du silicone (non fourni) sur le vidage pour le fixer.

Installieren Sie einen geeigneten Ablauf. Tragen Sie Silikon (nicht im Lieferumfang enthalten) auf den Abfluss auf, um ihn zu befestigen.

Installare uno scarico adeguato. Applicare il silicone (non fornito) sullo scarico per fissarlo.

Instale un desagüe apropiado. Coloque la silicona (no provista) en el desagüe para fijarlo.

Breng silicone aan op de afvoerleiding.

United Kingdom

VICTORIA & ALBERT BATHS LTD
Hortonwood 37, Telford, Shropshire, TF1 7XT
United Kingdom

Europe

VICTORIA & ALBERT BATHS LTD
C/O AQUALISA INTERNATIONAL B.V.,
Jan Palfijnstraat, 8500 Kortrijk
Belgium

Riobel

PERRIN & ROWE
LONDON



victoria ⊕ albert®

ROHL