


# Staffordshire 26

 Freestanding bath faucet with shower attachment

The Staffordshire Collection includes traditional mixers and showers, featuring authentic ceramic handles and vintage-designed spouts. Made in England using traditional techniques.

- Minimum pressure: 7.25psi

Polished chrome (shown)

 Mélangeur bain-douche sur colonnes avec ensemble de douche

La collection Staffordshire inclut des mitigeurs et des colonnes de douche traditionnels avec d'authentiques poignées en céramique ainsi que des embouts de style vintage. La collection est fabriquée en Angleterre selon des techniques traditionnelles.

- Pression minimum: 7,25psi

Chromé (voir photo)

 Mezclador bimando de bañera de pie con teleduch

La Colección Staffordshire incluye griferías y columnas de ducha clásicas, que incluyen mangos en cerámica auténtica y caños de diseño vintage. Fabricada en Inglaterra a partir de técnicas tradicionales.

- Presión mínima: 7,25psi

Cromado brillante (ver foto)



- STA-26-PC Polished chrome, Chrome poli, Cromado brillante
- STA-26-BN Brushed nickel, Nickel brossé, Niquel satinado
- STA-26-PN Polished nickel, Nickel poli, Niquel brillante
- STA-26-UB Unlacquered brass, Laiton poli, Latón no lacado

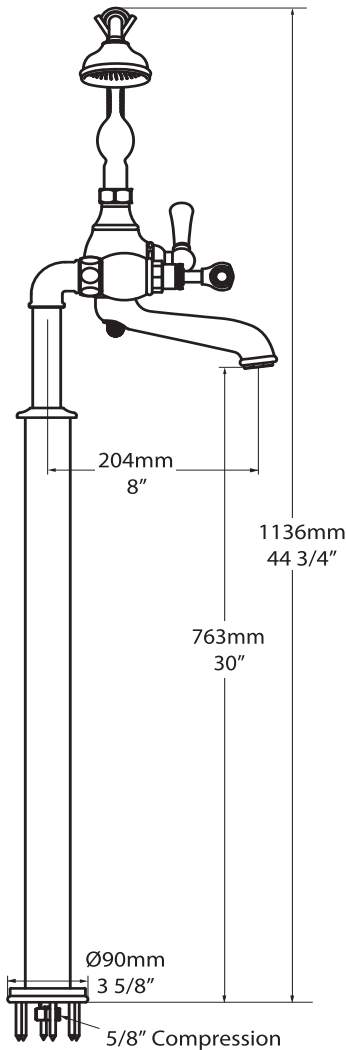
5 years

Unlacquered brass is a "living finish" that will patina naturally over time without regular polishing  
 Le laiton mat est une "finition vivante" qui se patine naturellement avec le temps  
 El bronce no lacado es un "acabado vivo" que irá cambiando gracias al desarrollo de una pátina natural que se irá creando a medida que pase el tiempo y sin necesidad de pulirlo

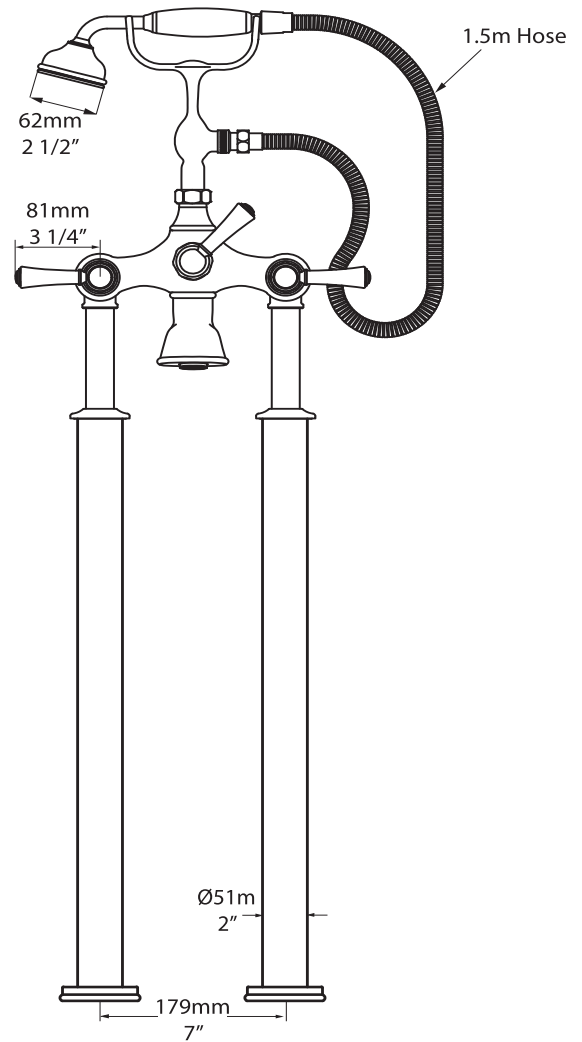


Massachusetts Code: Approved  
 cUPC listing (ASME & CSA) by IAPMO: File No. 3366  
 CEC Appliance Efficiency Program: Approved  
 Department of Energy Certificate: Pending

# Staffordshire 26 STA-26-\*\*



Handles Shown in OFF position



## Staffordshire 26

US 7.25psi minimum, 14.50psi recommended  
 FR Minimum 7,25 psi, 14,50 psi recommandée  
 ES Mínimo 7,25 psi, 14,50 psi recomendado

\*All measurements subject to +/-5% tolerance

Pressure (psi)	7.25	14.50	21.75	29.00	43.51	58.00	72.52
Flow (gpm)*	3.36	4.90	6.09	7.03	8.55	10.01	11.21

\*Through Bath Filler

