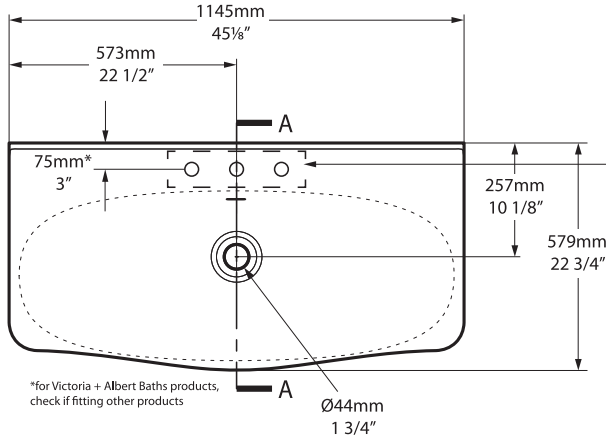


Mandello 114 Solo

DB-MAN-N-114-IO / DB-MAN-1TH-114-IO / DB-MAN-3TH-114-IO

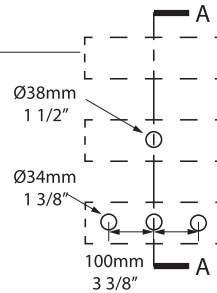
Top view



*for Victoria + Albert Baths products, check if fitting other products



Tap holes can be drilled by installer
 Armaturenlöcher können leicht vom Installateur gebohrt werden
 Les trous de robinetterie peuvent être percés par l'installateur
 Pueden ser perforados por el instalador
 I fori per rubinetti possono essere perforati dall'installatore

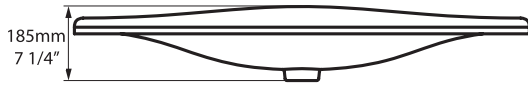


DB-MAN-N-114-IO

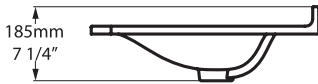
DB-MAN-1TH-114-IO

DB-MAN-3TH-114-IO

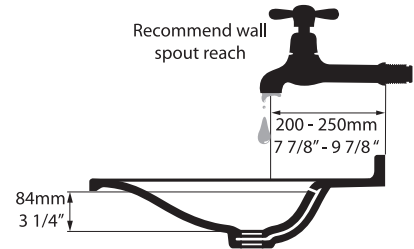
Front view



Side view



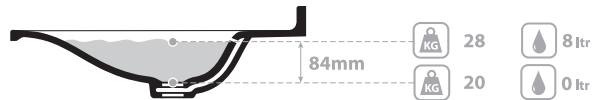
Section AA



Features an internal overflow
 Integrierter Überlauf
 Dispose d'un trop-plein interne
 Incluye el rebosadero integrado
 Caratterizzato da un troppopieno interno



Option to order with or without pre-drilled tap holes
 Mit oder ohne Vorbohrungen für Armaturen erhältlich
 Option de commande : avec ou sans trou de robinetterie
 Disponibile con o sin agujeros pretaladrados para grifos
 Possibilità di ordinare con o senza fori per rubinetti



BV-2.1_0018

Recommended wastes: K-22-xx / K-24-xx / K-25-xx / K-122-xx



rich in
 Volcanic
 Limestone™

*All measurements subject to +/-5% tolerance



Guaranteed for residential use for 25 years*
 25 Jahre Garantie bei privater Nutzung
 25 ans de garantie pour un usage domestique
 Garantía de 25 años para uso domestico
 La sicurezza garantita per uso residenziale per 25 anni



Massachusetts Code: Approved
 cJPC listing by IAPMO: File No. 6970



Guaranteed for commercial use for 8 years*
 8 Jahre Garantie bei gewerblicher Nutzung
 8 ans de garantie pour un usage commercial
 Garantía de 8 años para uso comercial
 La sicurezza garantita per uso commerciale per 8 anni