

**SHAPE**

- D-shaped

**SIZE**

- Length: 412 mm, Width: 497 mm, Height: 127.6 mm

**MATERIAL**

- QUARRYCAST™

**WEIGHT**

- 6.60 kg

**CAPACITY**

- 7.03 Litres

**INSTALLATION TYPE**

- Countertop

**FINISH**

- Gloss White, Matt White

**DRAIN**

- Off-centre
- Dropped waste outlet with internal overflow
- Drain kit K-25 or kit K-28 required and sold separately

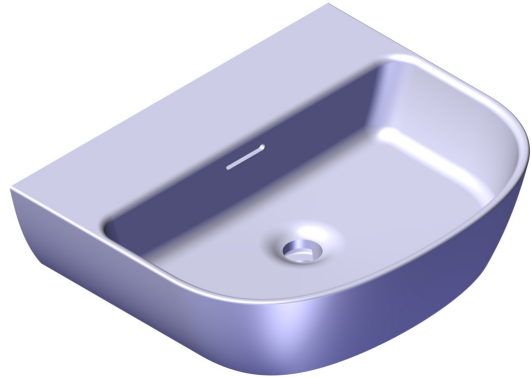
**TAP HOLE**

- Options available: No tap hole, one tap hole, or three tap holes

**WARRANTY**

- 25 years residential
- 8 years commercial
- Visit vandabaths.com for more information

# SPECIFICATIONS



## LUSSARI™50

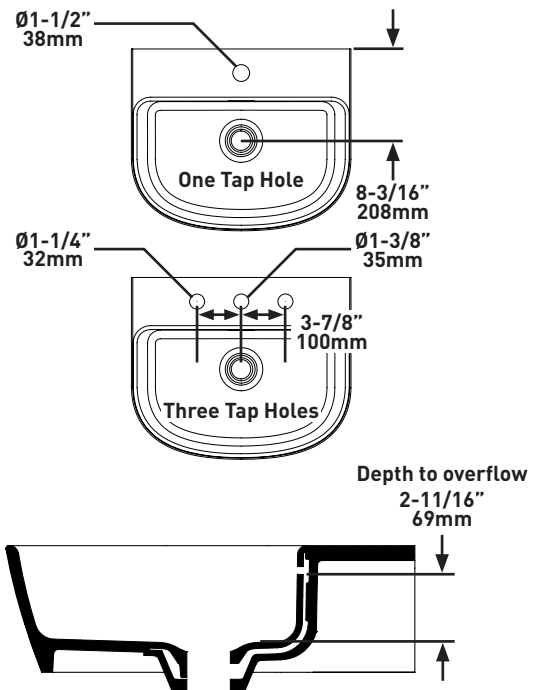
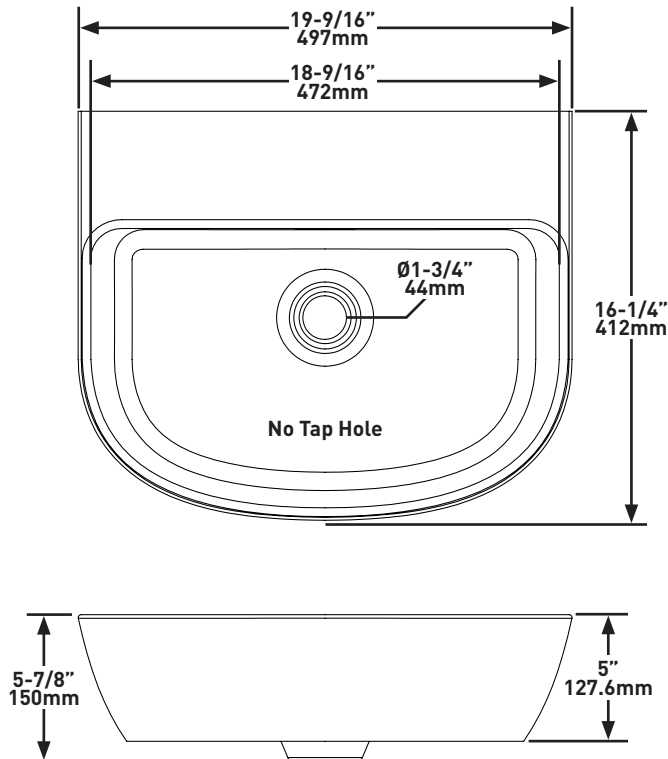
D-Shaped Back to Wall Basin

**MODELS:**

No Tap Hole: DB-LUS-N-SW-500-IO  
 DB-LUS-N-M-500-IO

One Tap Hole: DB-LUS-1TH-SW-500-IO  
 DB-LUS-1TH-M-500-IO

Three Tap Holes: DB-LUS-3TH-SW-500-IO  
 DB-LUS-3TH-M-500-IO



For care and cleaning, product warranty, and additional information contact:

**US Customers**

U.S.A.  
 houseofrohl.com/support  
 1-800-777-9762

**Canadian Customers**

QUEBEC / MARITIMES / WESTERN CANADA  
 QUÉBEC / MARITIMES / OUEST CANADIEN  
 QUEBEC / MARITIMOS / CANADA OCCIDENTAL  
 houseofrohl.ca/support  
 1-866-473-8442

**EMEA Customers**

www.houseofrohl.design  
 +44 (0) 3338 000 011

**FORM**

- D-förmig

**GRÖSSE**

- Länge: 412 mm, Breite: 497 mm, Höhe: 127.6 mm

**MATERIAL**

- QUARRYCAST™

**GEWICHT**

- 6.60 kg

**KAPAZITÄT**

- 7.03 Liter

**INSTALLATIONSART**

- Platte

**OBERFLÄCHE**

- Oberfläche in Mattweiß (SM) oder Glanzweiß (SW)

**ABFLUSS**

- Exzentrisch
- Abgesenkter Ablauf mit integriertem Überlauf
- Ablaufgarnitur K-25 oder K-28 erforderlich und separat erhältlich

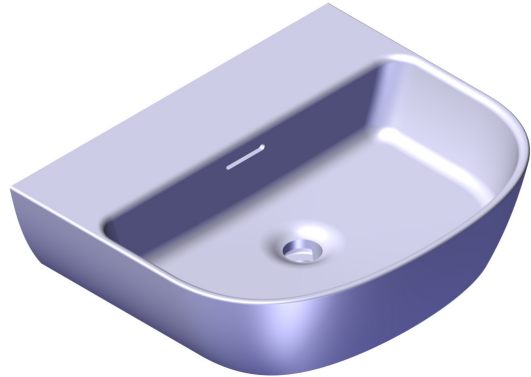
**HAHNLOCH**

- Verfügbare Optionen: Kein Hahnloch, ein Hahnloch oder drei Hahnlöcher

**GARANTIE**

- 25 Jahre private Nutzung
- 8 Jahre gewerbliche Nutzung
- Weitere Informationen unter vandabaths.com

# SPEZIFIKATIONEN



## LUSSARI™50

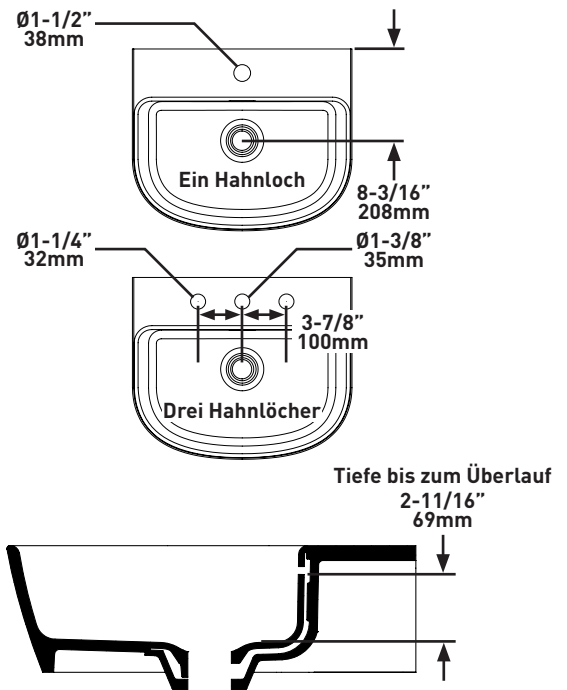
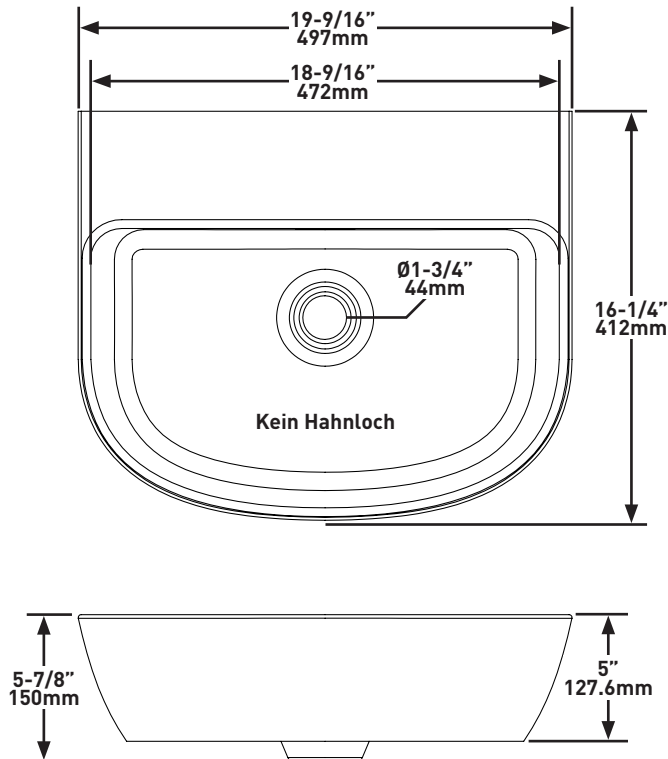
D-förmiges Becken zur Wandmontage

**MODELLE:**

Kein Hahnloch: DB-LUS-N-SW-500-IO  
 DB-LUS-N-M-500-IO

Ein Hahnloch: DB-LUS-1TH-SW-500-IO  
 DB-LUS-1TH-M-500-IO

Drei Hahnlöcher: DB-LUS-3TH-SW-500-IO  
 DB-LUS-3TH-M-500-IO



Für Informationen zur Pflege und Reinigung, Produktgarantie und weitere Informationen wenden Sie sich bitte an:

**Kunden in den USA**

U.S.A.  
 houseofrohl.com/support  
 1-800-777-9762

**Kunden in Kanada**

QUEBEC / MARITIMES / WESTERN CANADA  
 QUÉBEC / MARITIMES / OUEST CANADIEN  
 QUEBEC / MARITIMOS / CANADA OCCIDENTAL  
 houseofrohl.ca/support  
 1-866-473-8442

**Kunden in der EMEAA-Region**

www.houseofrohl.design  
 +44 (0) 3338 000 011

**FORMA**

- En forma de D

**TAMAÑO**

- Largo: 412 mm, Ancho: 497 mm, Alto: 127.6 mm

**MATERIAL**

- QUARRYCAST™

**PESO**

- 6.60 kg

**CAPACIDAD**

- 7.03 litros

**TIPO DE INSTALACIÓN**

- Sobre encimera

**COLOR**

- B lanco mate (SM) o blanco brillante (SW)

**DESAGÜE**

- No centrado
- Desagüe rebajado con rebosadero interior
- Se requiere kit de desagüe K-25 o K-28, vendidos por separado

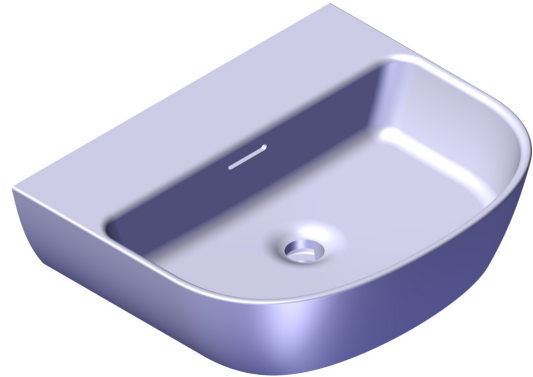
**ORIFICIO PARA GRIFO**

- Opciones disponibles: Sin orificio, con un orificio o con tres orificios para grifo

**GARANTÍA**

- 25 años residencial
- 8 años comercial
- Para más información, visite vandabaths.com

**ESPECIFICACIONES**



**LUSSARI™50**

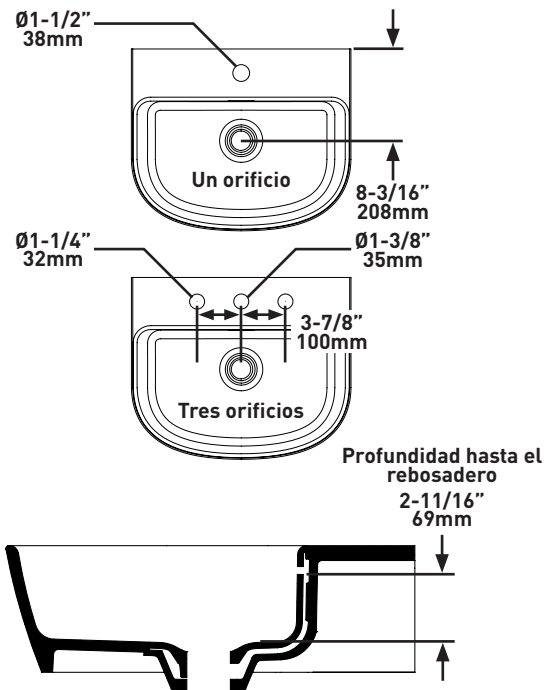
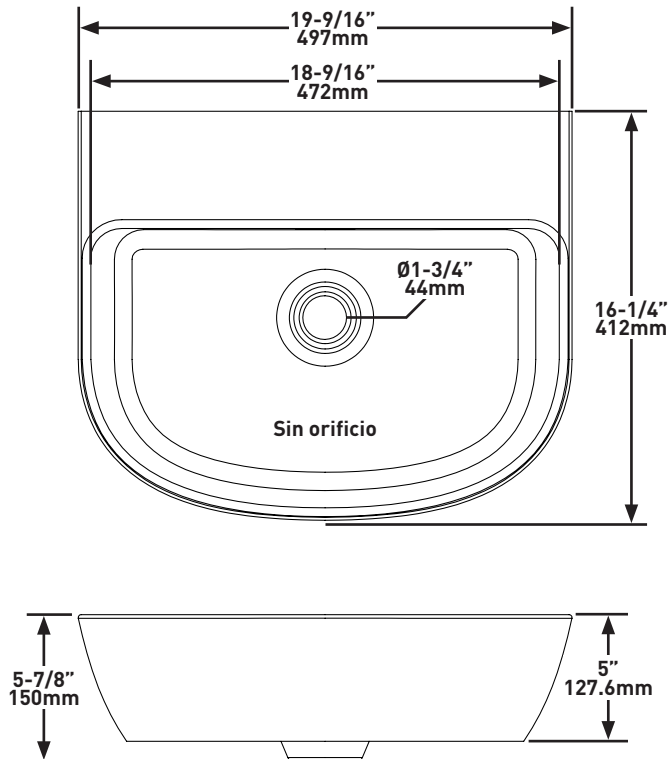
Lavabo en D con trasera para fijar en pared

**MODELOS:**

Sin orificio: DB-LUS-N-SW-500-IO  
 DB-LUS-N-M-500-IO

Un orificio: DB-LUS-1TH-SW-500-IO  
 DB-LUS-1TH-M-500-IO

Tres orificios: DB-LUS-3TH-SW-500-IO  
 DB-LUS-3TH-M-500-IO



Para temas relacionados con el cuidado, la limpieza y la garantía del producto e información adicional, póngase en contacto con:

**Cientes de EE. UU.**

U.S.A.  
[houseofrohl.com/support](http://houseofrohl.com/support)  
 1-800-777-9762

QUEBEC / MARITIMES / WESTERN CANADA  
 QUÉBEC / MARITIMES / OUEST CANADIEN  
 QUEBEC / MARITIMOS / CANADA OCCIDENTAL  
[houseofrohl.ca/support](http://houseofrohl.ca/support)  
 1-866-473-8442

**Cientes de Canadá**

ONTARIO  
[houseofrohl.ca/support](http://houseofrohl.ca/support)  
 1-800-287-5354

**Cientes de EMEA**

[www.houseofrohl.design](http://www.houseofrohl.design)  
 +44 (0) 3338 000 011

**FORME**

- En D

**DIMENSIONS**

- Longueur: 412 mm, Largeur: 497 mm, Hauteur: 127.6 mm

**MATÉRIAU**

- QUARRYCAST™

**POIDS**

- 6.60 kg

**CAPACITÉ**

- 7.03 litres

**TYPE D'INSTALLATION**

- À poser

**COULEUR**

- Blanc mat (SM) ou blanc laqué (SW)

**ÉVACUATION**

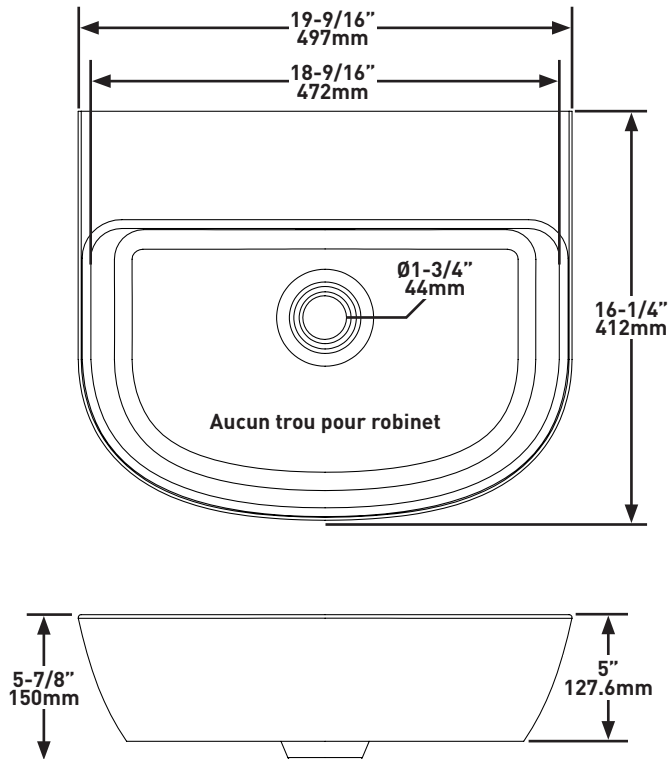
- Excentré
- Sortie d'évacuation par le bas avec trop-plein interne
- Le kit de vidange K-25 ou le kit K-28 est nécessaire et vendu séparément

**TROU POUR ROBINET**

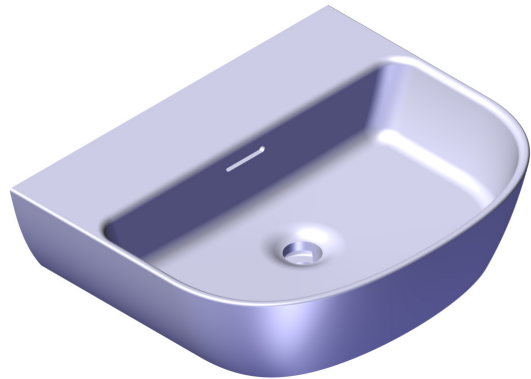
- Options disponibles : Aucun trou pour robinet, un trou pour robinet ou trois trous pour robinet

**GARANTIE**

- 25 années en utilisation domestique
- 8 années en utilisation professionnelle
- Pour davantage d'informations, rendez-vous sur vandabaths.com



# SPÉCIFICATIONS



## LUSSARI™50

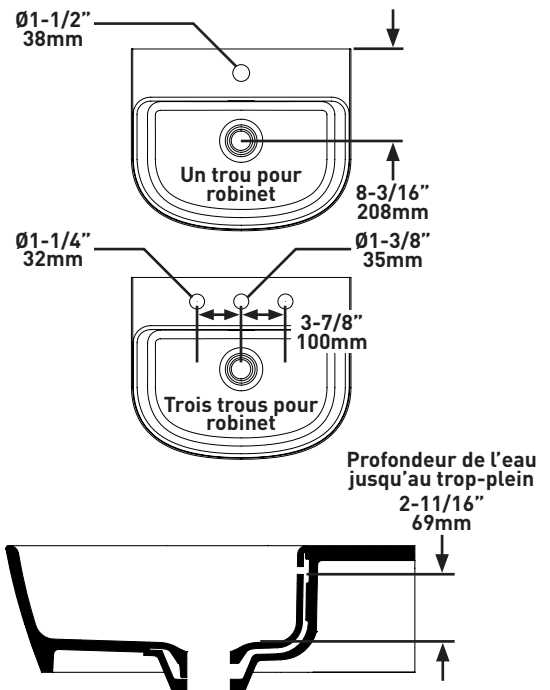
Lavabo suspendu en D

**MODÈLES:**

Aucun trou pour robinet: DB-LUS-N-SW-500-IO  
 DB-LUS-N-M-500-IO

Un trou pour robinet: DB-LUS-1TH-SW-500-IO  
 DB-LUS-1TH-M-500-IO

Trois trous pour robinet: DB-LUS-3TH-SW-500-IO  
 DB-LUS-3TH-M-500-IO



Pour l'entretien et le nettoyage, la garantie du produit et d'autres informations, contacter :

**Clients américains**

U.S.A.  
[houseofrohl.com/support](http://houseofrohl.com/support)  
 1-800-777-9762

QUEBEC / MARITIMES / WESTERN CANADA  
 QUÉBEC / MARITIMES / OUEST CANADIEN  
 QUEBEC / MARITIMOS / CANADA OCCIDENTAL  
[houseofrohl.ca/support](http://houseofrohl.ca/support)  
 1-866-473-8442

**Clients canadiens**

ONTARIO  
[houseofrohl.ca/support](http://houseofrohl.ca/support)  
 1-800-287-5354

**Clients zone EMEA**

[www.houseofrohl.design](http://www.houseofrohl.design)  
 +44 (0) 3338 000 011

**FORMA**

- A forma di D

**DIMENSIONI**

- Lunghezza: 412 mm, Larghezza: 497 mm, Altezza: 127.6 mm

**MATERIALE**

- QUARRYCAST™

**PESO**

- 6.60 kg

**CAPACITÀ**

- 7.03 litri

**TIPO DI INSTALLAZIONE**

- Piano d'appoggio

**FINITURA**

- Bianco opaco (SM) o bianco lucido (SW)

**SCARICO**

- Decentrato
- Piletta di scarico ribassata con troppopieno interno
- È necessario il kit di scarico K-25 o il kit K-28, venduto separatamente

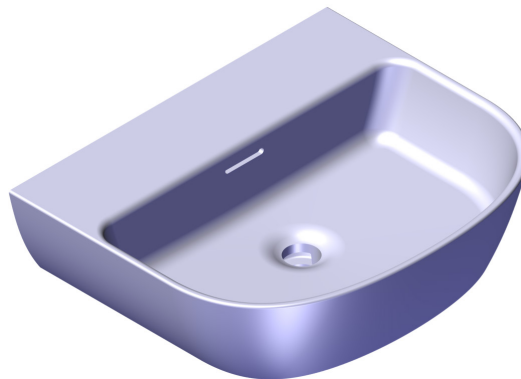
**FORO PER RUBINETTO**

- Opzioni disponibili: Nessun foro per rubinetto, un foro per rubinetto, o tre fori per rubinetto

**GARANZIA**

- 25 anni residenziale
- 8 anni commerciale
- Per maggiori informazioni visita vandabaths.com

# SPECIFICHE TECNICHE



## LUSSARI™50

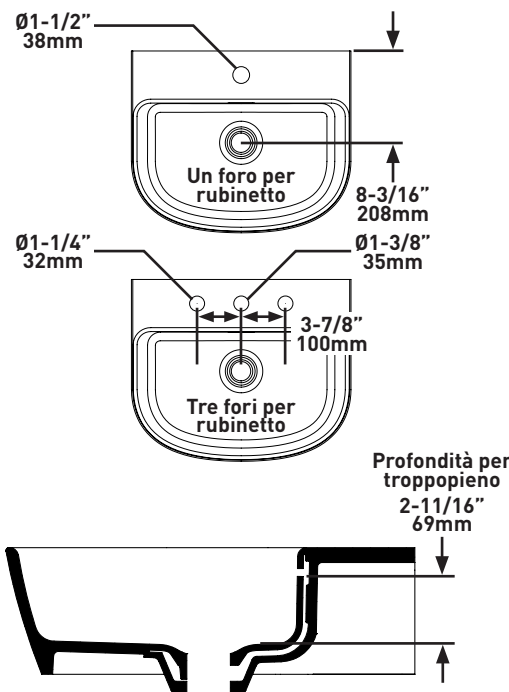
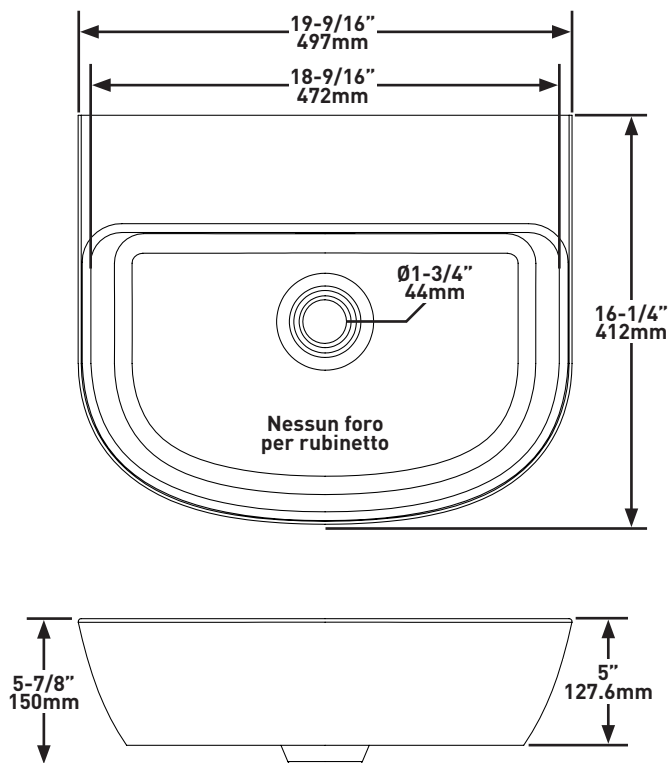
Lavabo filo muro a forma di D

**MODELLI:**

Nessun foro per rubinetto: DB-LUS-N-SW-500-IO  
DB-LUS-N-M-500-IO

Un foro per rubinetto: DB-LUS-1TH-SW-500-IO  
DB-LUS-1TH-M-500-IO

Tre fori per rubinetto: DB-LUS-3TH-SW-500-IO  
DB-LUS-3TH-M-500-IO



Per la cura e la manutenzione, la garanzia dei prodotti e altre informazioni contattare:

**Clienti U.S.A.**

U.S.A.  
houseofrohl.com/support  
1-800-777-9762

QUEBEC / MARITIMES / WESTERN CANADA  
QUÉBEC / MARITIMES / OUEST CANADIEN  
QUEBEC / MARITIMOS / CANADA OCCIDENTAL  
houseofrohl.ca/support  
1-866-473-8442

**Clienti del Canada**

ONTARIO  
houseofrohl.ca/support  
1-800-287-5354

**Clienti EMEA**

www.houseofrohl.design  
+44 (0) 3338 000 011

**VORM**

- D-vormig

**GROOTTE**

- Lengte: 412 mm, Breedte: 497 mm, Hoogte: 127.6 mm

**MATERIAAL**

- QUARRYCAST™

**GEWICHT**

- 6.60 kg

**CAPACITEIT**

- 7.03 liter

**SOORT INSTALLATIE**

- Aanrechtblad

**AFWERKING**

- Mat wit (SM) of glanzend wit (SW)

**AFVOER**

- Niet gecentreerd
- Verlaagd afvoergat met interne overloop
- Afvoerset K-25 of set K-28 vereist, deze is apart verkrijgbaar

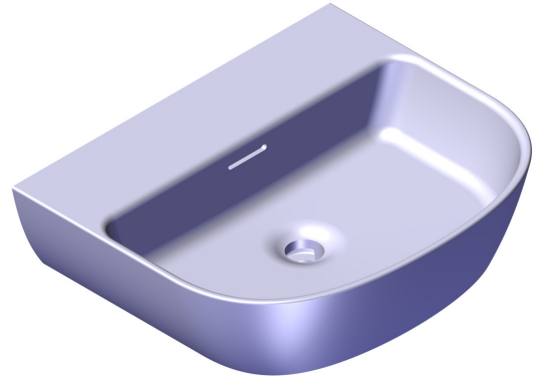
**KRAANGAT**

- Beschikbare opties: Geen kraangat, één kraangat, of drie kraangaten

**GARANTIE**

- 25 jaar residentieel
- 8 jaar commercieel
- Voor meer informatie, bezoek vandabaths.com

**SPECIFICATIES**



**LUSSARI™50**

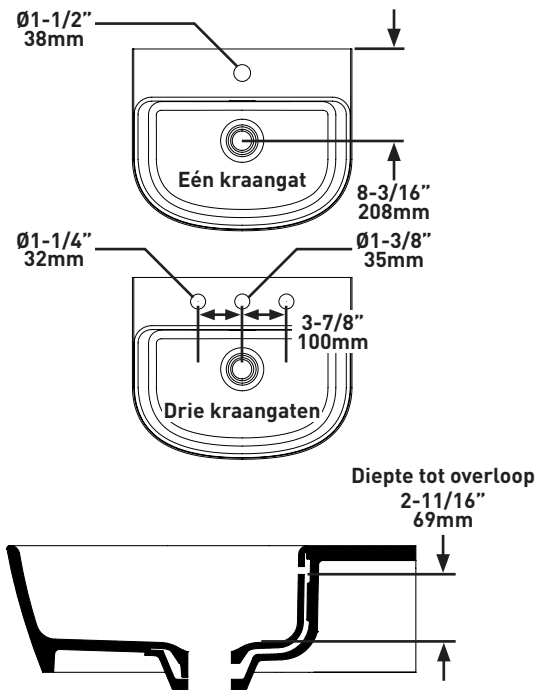
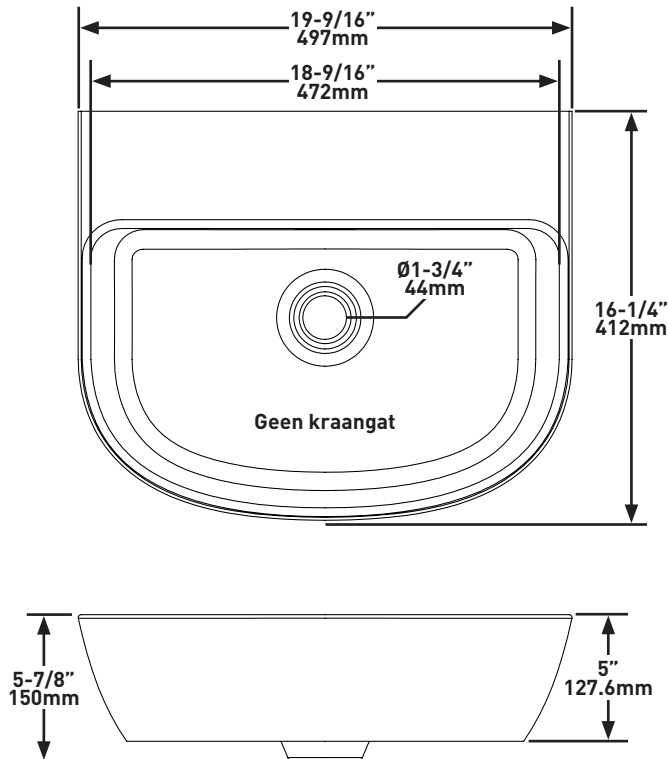
D-vormige muurwastafel

**MODELLEN:**

Geen kraangat: DB-LUS-N-SW-500-IO  
 DB-LUS-N-M-500-IO

Eén kraangat: DB-LUS-1TH-SW-500-IO  
 DB-LUS-1TH-M-500-IO

Drie kraangaten: DB-LUS-3TH-SW-500-IO  
 DB-LUS-3TH-M-500-IO



Neem voor onderhoud en reiniging, productgarantie en aanvullende informatie contact op met:

**Amerikaanse klanten**

U.S.A.  
 houseofrohl.com/support  
 1-800-777-9762

QUEBEC / MARITIMES / WESTERN CANADA  
 QUÉBEC / MARITIMES / OUEST CANADIEN  
 QUEBEC / MARITIMOS / CANADA OCCIDENTAL  
 houseofrohl.ca/support  
 1-866-473-8442

**Canadese klanten**

ONTARIO  
 houseofrohl.ca/support  
 1-800-287-5354

**EMEA klanten**

www.houseofrohl.design  
 +44 (0) 3338 000 011