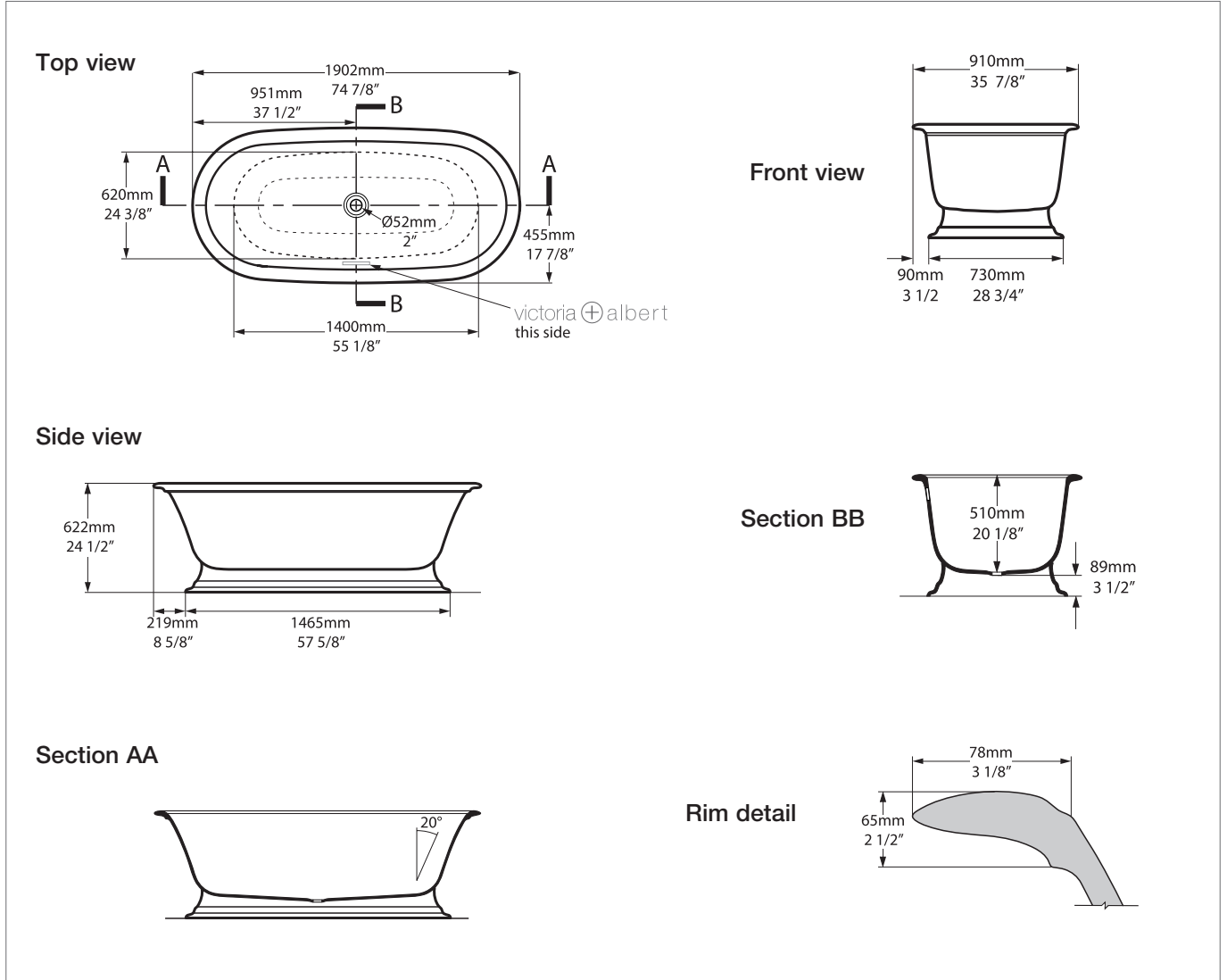


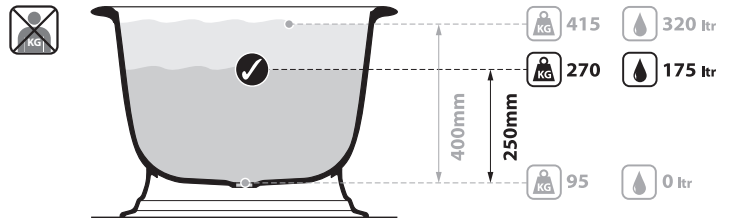
# Elwick

## RAD-N-SW-NO + ELW-B-SW

**Note:** All baths in Australia come standard **without** an overflow.



Bath shown with optional K50 waste kit



BV-2.1\_0037

**Recommended wastes:** K-12-xx / K-50-xx



rich in  
Volcanic  
Limestone™

\*All measurements subject to +/-5% tolerance  
\*Overflow hole not drilled



Massachusetts Code: Approved  
cJPC listing by IAPMO: File No. 6574



Guaranteed for residential use for 25 years\*  
25 Jahre Garantie bei privater Nutzung  
25 ans de garantie pour un usage domestique  
Garantía de 25 años para uso domestico  
La sicurezza garantita per uso residenziale per 25 anni



Guaranteed for commercial use for 8 years\*  
8 Jahre Garantie bei gewerblicher Nutzung  
8 ans de garantie pour un usage commercial  
Garantía de 8 años para uso comercial  
La sicurezza garantita per uso commerciale per 8 anni

\* QUARRYCAST™ white products only.  
Paint finish exterior guaranteed for 2 years.  
\* Nur auf weisse QUARRYCAST™ Produkte.  
Auf Aussenlackierung gibt es 2 Jahre Garantie.  
\* Uniquement pour les produits en QUARRYCAST™ blanc.  
Pour les finitions extérieures peintes la garantie est de 2 ans.  
\* Solo sobre productos en QUARRYCAST™ blanco.  
Acabados de pintura exterior tienen una garantía de 2 años.  
\* Solo per prodotti bianchi in QUARRYCAST™.  
Finitura esteriore dipinta garantita per due anni.