

# Hampshire

HAM-N-xx-OF



## Classic single-ended tub

- Made from ENGLISHCAST™
  - One piece casting of Volcanic Limestone™ and resin
  - Harder & more durable than acrylic
- Easy clean high gloss finish
- Exterior can be painted
- 25 year warranty
- Available in six standard paint finishes, or explore our spectrum of new RAL colors in gloss or matte finishes



## Baignoire classique à assise simple

- Fabriquée en ENGLISHCAST™
  - Ensemble d'une pièce en pierre volcanique rare et résine
  - Matériau plus dur et plus résistant que l'acrylique
- Fini ultra brillant, facile à nettoyer
- L'extérieur peut être peint
- Garantie de 25 ans
- Disponible en six finitions de peinture standard. Nous vous proposons également une palette de nouvelles couleurs RAL en finition brillante ou mate

\* ENGLISHCAST™ white products only. Paint finish exterior warranty for 2 years.

\* Uniquement pour les produits en ENGLISHCAST™ blanc. Pour les finitions extérieures peintes la garantie est de 2 ans.

\* Solo sobre productos en ENGLISHCAST™ blanco. Acabados de pintura exterior tienen una garantía de 2 años



## Bañera clásica Roll Top

- Hecho de ENGLISHCAST™
  - Hecho en una pieza de piedra volcánica y resina
  - Más resistente y duradero que acrílico
- Fácil de limpiar y acabado brillante
- El exterior se puede pintar
- 25 años de garantía
- Disponible en seis acabados de pintura estándar. También puede consultar nuestra nueva gama de colores RAL en acabados brillo y mate

25  
years

Warranty for residential use for 25 years\*  
25 ans de garantie pour un usage domestique\*  
Garantía de 25 años para uso domestico\*

8  
years

Warranty for commercial use for 8 years\*  
8 ans de garantie pour un usage commercial\*  
Garantía de 8 años para uso commercial\*

# Hampshire

HAM-N-xx-OF

victoria  albert®

volcanic limestone baths

## Special Options/Options spéciales/Opciones especiales



### External finish

Use codes on right to determine SKU. The colors shown here are not exact representations.

Utiliser le code à droite pour déterminer la référence produit. La couleur présentée n'est pas la nuance réelle

Utiliza el código a la derecha para determinar el SKU. Los colores presentados aquí, pueden variar a la realidad.



**SW** HAM-N-SW-OF



**MW** HAM-N-MW-OF



**BK** HAM-N-BK-OF



**GR** HAM-N-GR-OF



**MB** HAM-N-MB-OF



**AN** HAM-N-AN-OF



**SG** HAM-N-SG-OF

**SW** ENGLISHCAST™ White / ENGLISHCAST™ blanc / ENGLISHCAST™ blanco

**MW** Matte white / Blanc mat / Blanco mate

**BK** Gloss black / Noir brillant / Negro brillante

**GR** Light gray / Gris clair / Gris claro

**MB** Matte black / Noir mat / Negro mate

**AN** Anthracite / Gris anthracite / Antracita

**SG** Stone gray / Gris pierre / Gris piedra

### RAL colors



Also available in a spectrum of new RAL colors in gloss or matte finishes.

For more information visit [www.vandabaths.com](http://www.vandabaths.com).

Egalement disponible dans toute une palette de nouvelles couleurs RAL pour les finitions brillantes ou mates.

Pour davantage d'informations, rendez-vous sur [www.vandabaths.com](http://www.vandabaths.com).

También disponible en una gama de colores RAL Nuevos, con acabados en brillo o mate.

Para más información, visite [www.vandabaths.com](http://www.vandabaths.com).



### Feet

Use tub and feet code in the finish required when ordering

Utiliser le code baignoire et pieds de la finition souhaitée à l'étape finale de la commande

Es obligatorio indicar el código de bañera y patas al realizar un pedido sobre un acabado



**FT-HAM-WH**



**FT-HAM-PC**



**FT-HAM-PB**



**FT-HAM-BN**



**FT-HAM-PN**



**FT-HAM-SW**

**WH** White metal / Métal blanc / de color blanco

**PC** Polished chrome / Chromé / Cromado brillante

**PB** Polished brass / Doré / Latón pulido

**BN** Brushed nickel / Nickel mat / Niquel satinado

**PN** Polished nickel / Nickel brillant / Niquel brillante

**SW** ENGLISHCAST™ White / blanc / de color blanco

### Recommended: K50

Conseillé / Recomendado



K50



No overflow hole  
Sans trou de trop-plein  
Sin agujero rebosadero



Overflow hole  
Avec trou de trop-plein  
Con agujero rebosadero

### Related collections

Collections connexes / Colecciones relacionadas



Bosa 112 vanity

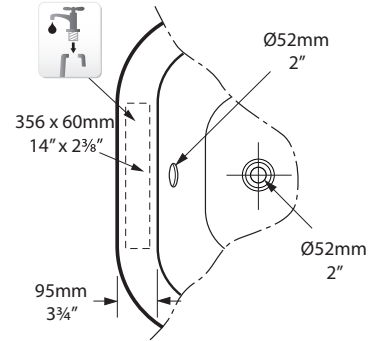
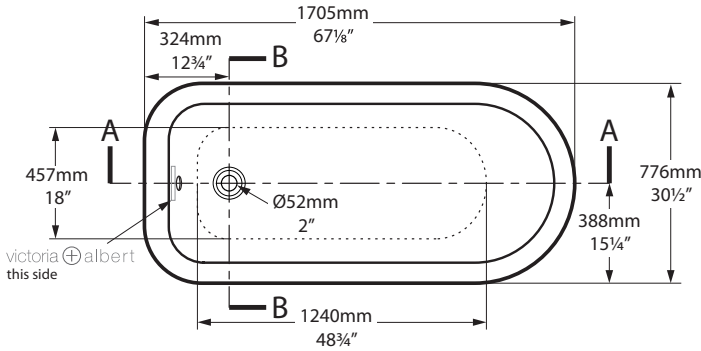


Staffordshire faucet - STA-26

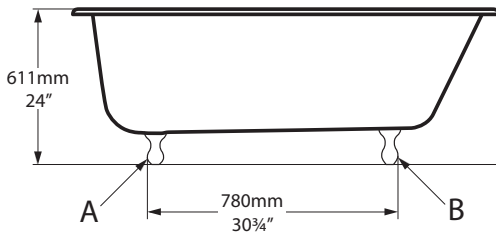
# Hampshire

HAM-N-xx-OF

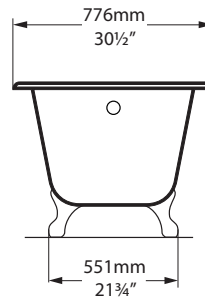
## Top view



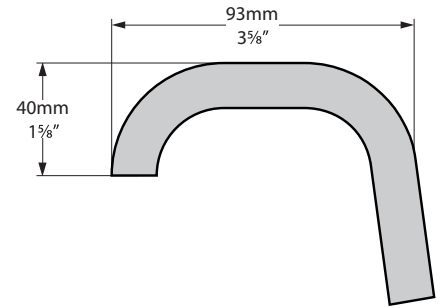
## Side view



## Front view

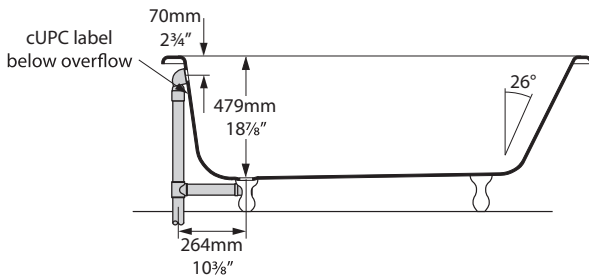


## Rim Detail

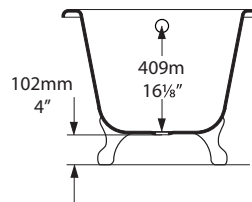


## Section AA

Shown with K50 waste kit

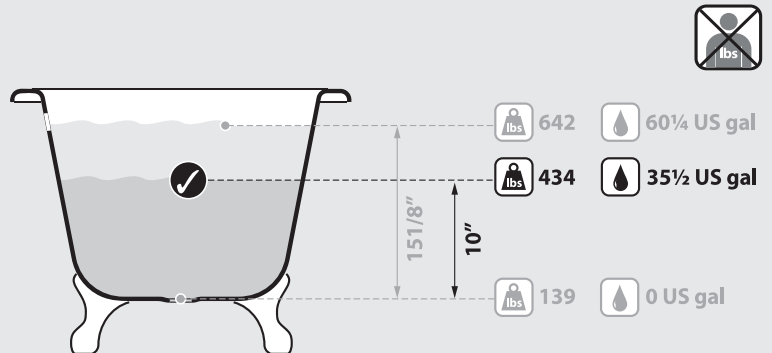
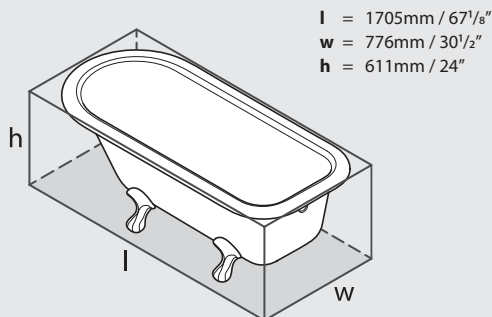


## Section BB



Tap holes can be drilled by installer  
Les trous de robinetterie peuvent être percés par l'installateur  
Pueden ser perforados por el instalador

\*All measurements subject to +/-5% tolerance



.dwg | .dxf | .skp [www.vandabaths.com](http://www.vandabaths.com)



Massachusetts Code: Approved  
cUPC listing by IAPMO: File No. 6574



VA/1181/10/Jan19