

Staffordshire 12



STA-12-PC



Deck mounted bath mixer with shower attachment

The Staffordshire Collection includes traditional mixers and showers, featuring authentic ceramic handles and vintage-designed spouts. Made in England using traditional techniques.

- Can be rim mounted on every Victoria + Albert bathtub displaying the tap hole logo.
- Minimum pressure: 7.25psi

Polished chrome (shown)



Mélangeur bain-douche sur colonettes avec ensemble de douche

La collection Staffordshire inclut des mitigeurs et des colonnes de douche traditionnels avec d'authentiques poignées en céramique ainsi que des embouts de style vintage. La collection est fabriquée en Angleterre selon des techniques traditionnelles.

- Peut être installé sur toutes les baignoires Victoria + Albert ayant le logo de percement de robinetterie.
- Pression minimum: 7,25psi

Chromé (voir photo)



Mezclador bimando de bañera para montaje sobre borde bañera con teleducha

La Colección Staffordshire incluye griferías y columnas de ducha clásicas, que incluyen mangos en cerámica auténtica y caños de diseño vintage. Fabricada en Inglaterra a partir de técnicas tradicionales.

- Se puede montar al borde en cada banera Victoria + Albert que contenga el logo del orificio para tubo.
- Presión mínima: 7,25psi

Cromado brillante (ver foto)



Tap holes can be drilled by installer
Les trous de robinetterie peuvent être percés par l'installateur
Pueden ser perforados por el instalador

- STA-12-PC Polished chrome, Chrome poli, Cromado brillante
- STA-12-BN Brushed nickel, Nickel brossé, Niquel satinado
- STA-12-PN Polished nickel, Nickel poli, Niquel brillante
- STA-12-UB Unlacquered brass, Laiton poli, Latón no lacado

5 years

Unlacquered brass is a "living finish" that will patina naturally over time without regular polishing

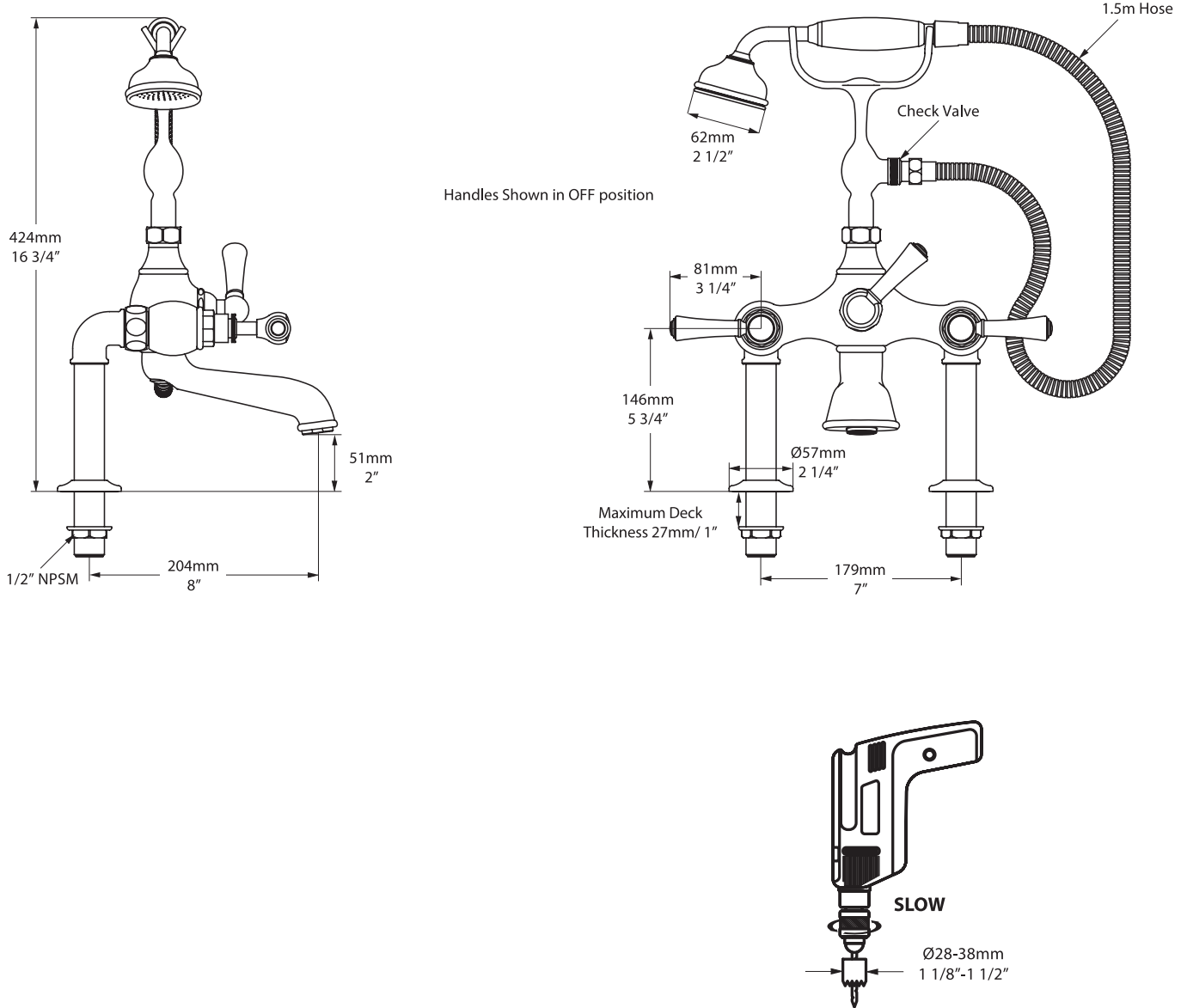
Le laiton mat est une "finition vivante" qui se patine naturellement avec le temps

El bronce no lacado es un "acabado vivo" que irá cambiando gracias al desarrollo de una pátina natural que se irá creando a medida que pase el tiempo y sin necesidad de pulirlo



Massachusetts Code: Approved
cUPC listing (ASME & CSA) by IAPMO: File No. 3366
CEC Appliance Efficiency Program: Approved
Department of Energy Certificate: Pending

Staffordshire 12 STA-12-**



*All measurements subject to +/-5% tolerance

Staffordshire 12
 US 7.25psi minimum, 14.50psi recommended
 FR Minimum 7,25 psi, 14,50 psi recommandée
 ES Mínimo 7,25 psi, 14,50 psi recomendado

Pressure (psi)	7.25	14.50	21.75	29.00	43.51	58.00	72.52
Flow (gpm)*	3.36	4.90	6.09	7.03	8.55	10.01	11.21

*Through Bath Filler

