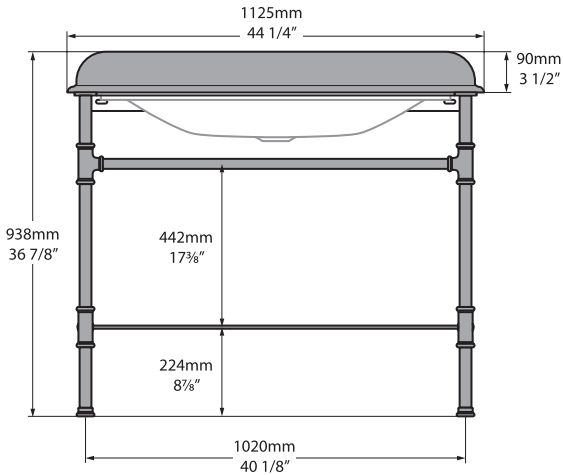


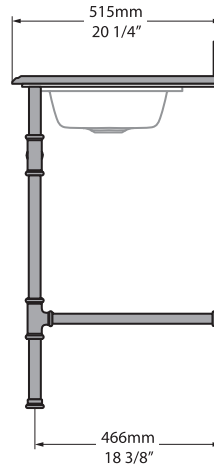
Metallo 113 Quartz

MET-113-QWH-N-PC / MET-113-QWH-1TH-PC / MET-113-QWH-3TH-PC
 MET-113-QBK-N-PC / MET-113-QBK-1TH-PC / MET-113-QBK-3TH-PC

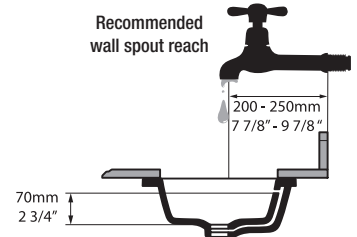
Front view



Side view



Section AA

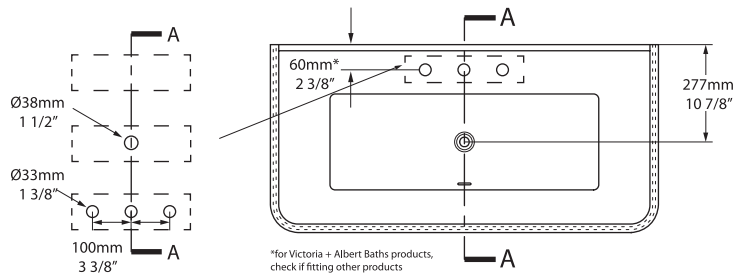


Features an internal overflow
 Integrierter Überlauf
 Dispose d'un trop-plein interne
 Incluye el rebosadero integrado
 Caratterizzato da un troppopieno interno

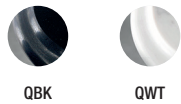
MET-113-Qxx-N-PC
MET-113-Qxx-1TH-PC
MET-113-Qxx-3TH-PC



Tap holes can be drilled by installer
 Armaturenlöcher können leicht vom Installateur gebohrt werden
 Les trous de robinetterie peuvent être percés par l'installateur
 Pueden ser perforados por el instalador
 I fori per rubinetti possono essere perforati dall'installatore



*for Victoria + Albert Baths products, check if fitting other products



QBK Polished chrome & Black, Chromé & Noir,
 Chrom poliert & Schwarz, Cromado pulido & Negro,
 Cromo lucido & Nero

QWT Polished chrome & White, Chromé & Blanc,
 Chrom poliert & Weiß, Cromado pulido & Blanco
 Cromo lucido & Bianco

Option to order with or without pre-drilled tap holes
 Mit oder ohne Vorbohrungen für Armaturen erhältlich
 Option de commande : avec ou sans trou de robinetterie
 Disponibile con o sin agujeros pretaladrados para grifos
 Possibilità di ordinare con o senza fori per rubinetti



BV-7.1_0012

Recommended wastes: K-22-xx / K-25-xx / K-28-xx



*All measurements subject to +/-5% tolerance



Massachusetts Code: Approved
 cJPC listing by IAPMO: File No. 6970



Guaranteed for residential use for 5 years
 5 Jahre Garantie bei privater Nutzung
 5 ans de garantie pour un usage domestique
 Garantía de 5 años para uso domestico
 La sicurezza garantita per uso residenziale per 5 anni